

**ТЕРМОМЕТР ЦИФРОВОЙ МАЛОГАБАРИТНЫЙ  
ТЦМ 1530**

**РУКОВОДСТВО ПО ЭКСПЛУАТАЦИИ**  
НКГВ 03.000.30.00 РЭ

---

**Научно-Производственное Предприятие «Дана-Терм»**

Настоящий документ предназначен для ознакомления персонала, осуществляющего эксплуатацию термометра цифрового малогабаритного ТЦМ 1530 (далее – ТЦМ), состоящего из первичного преобразователя (ПТ) и измерительного блока (ИБ) с цифровой индикацией.

## **2 НАЗНАЧЕНИЕ И ОБЛАСТИ ПРИМЕНЕНИЯ**

**2.1** ТЦМ предназначен для измерений температуры неагрессивных жидких, твердых и газообразных сред в диапазоне температур от минус 200 до плюс 1200 °С погружением ПТ в измеряемую среду в различных технологических процессах. ТЦМ имеет встроенный нормирующий усилитель (НУ) и обеспечивает получение унифицированного выходного сигнала постоянного тока от 4 до 20 мА на заданный интервал температур, что позволяет использовать его в системе автоматического контроля и регулирования температуры.

## **3 ТЕХНИЧЕСКИЕ ХАРАКТЕРИСТИКИ**

**3.1** Типы используемых термоэлементов при **стандартном** исполнении ТЦМ: 100М (W=1.428), Pt100 (W=1.385) по ГОСТ 6651-94; ХА (К) по ГОСТ 6616-94. ИБ ТЦМ может быть настроен также на измерение омического сопротивления R, напряжения постоянного тока U и измерения температуры термопарой ХК(L).

**3.2** Характер защитной арматуры термоэлемента и её обозначение – в соответствии с рисунком А.1 приложения А.

**3.3** Возможные модификации ТЦМ в зависимости от типа используемого термоэлемента и характера защитной арматуры указаны в таблице 1.

**3.4** Напряжение  $U_n$  питания - от 15 до 24 В. Максимальное сопротивление нагрузки  $R_{max} = (U_n - 10) / 0,02$  Ом.

**3.5** Пределы допускаемых значений основной погрешности измерений температуры приведены в таблице 1.

**3.6** Пределы допускаемых значений основной приведенной погрешности преобразования « температура – ток » -  $\pm 0,5\%$ .

**3.7** Пределы допускаемых значений приведенной дополнительной погрешности, вызванной изменением температуры окружающего воздуха (на каждые 10 °С в пределах рабочих температур от +5 до +50 °С): измерения температуры -  $\pm 0,1\%$ ; преобразования « температура – ток » -  $\pm 0,25\%$ .

**3.8** Время установления рабочего режима ИБ - не более 15 сек.

**3.9** Показатель тепловой инерции ПТ: при измерениях в жидкой среде - не более 20 сек, при измерениях в газообразной среде - не более 45 сек.

**3.10** ТЦМ устойчивы и прочны к воздействию температур от плюс 5 до плюс 50 °С и устойчивы и прочны к воздействию влажности 85% при температуре 35 °С ( группа исполнения В4 по ГОСТ 12997).

**3.11** ТЦМ прочны к воздействию температуры от минус 50 до плюс 70°С.

**3.12** По защищенности от воздействия твердых тел и воды ТЦМ соответствуют степени защиты IP40 по ГОСТ 14254-80.

**3.13** ТЦМ в транспортной таре обладают прочностью к следующим механическим нагрузкам:

- к воздействию ударной тряски 80 ударов в минуту, среднеквадратическим значением ускорения 98 м/сек<sup>2</sup> и продолжительностью воздействия 1 час;

- ударам при свободном падении с высоты 100 мм.

**3.14** ТЦМ в транспортной таре обладают прочностью к воздействиям:

температуры - от минус 50 до плюс 70 °С;

воздушной среды с относительной влажностью (95±3)% при 35 °С.

**3.15** Средняя наработка ТЦМ на отказ - не менее 1000 ч при доверительной вероятности 0,8.

**3.16** Средний срок службы ТЦМ – 8 лет.

## **4 УСТРОЙСТВО И ПРИНЦИП РАБОТЫ**

**4.1** Измерительный блок с жидко-кристаллическим индикатором (ЖКИ) находится в «голове» ПТ (рисунок А.1 приложения А). Используемые три типа термоэлементов и три вида защитной арматуры определяют все возможные исполнения ТЦМ (таблица 1). Встроенный в ИБ нормирующий усилитель обеспечивает выходной ток 4...20 мА на заданный интервал температур в соответствии с формулой:  $i(T) = 4 + k(T - T_{min})$ , где  $k = (i_{max} - i_{min}) / (T_{max} - T_{min}) = 16 / (T_{max} - T_{min})$ ,  $T$  – текущее значение температуры,  $T_{max}$  и  $T_{min}$  – соответственно верхний и нижний пределы заданного интервала температур,  $i_{max} = 20$  мА и  $i_{min} = 4$  мА – соответствующие температурным пределам значения выходного тока. Питание ТЦМ осуществляется через двухпроводную схему соединения НУ с нагрузкой (рисунок А.2 приложения А). Номинальное значение величины напряжения питания – 15В.

В случае обрыва термоэлемента на ЖКИ индицируются “чёрточки”.

Таблица 1.

<b>Исполнение, НСХ ПТ (ГОСТ 6651-94, ГОСТ 6616-94).</b>	<b>Максимальный рабочий диапазон температур, °С.</b>	<b>Класс или абсолютная погрешность.</b>	<b>Разрешающая способность, °С.</b>
ТЦМ 1530-01-ТС11 ТЦМ 1530-01-ТС12 ТЦМ 1530-01-ТС13 <b>100М</b>	От -50 до + 200	КТ 0,5	0,1
ТЦМ 1530-02-ТС11 ТЦМ 1530-02-ТС12 ТЦМ 1530-02-ТС13 <b>Pt100</b>	От -200 до + 200 От -200 до + 400	КТ 0,25; КТ 0,25	0,1
ТЦМ 1530-03-ТС11 ТЦМ 1530-03-ТС12 ТЦМ 1530-03-ТС13 <b>ХА(К)</b>	От -50 до + 999,9 От +1000 до +1200	ПГ ± 5°С	0,1 1,0

## 5 ТРЕБОВАНИЯ БЕЗОПАСНОСТИ

**5.1** К работе с термометром допускаются лица, изучившие настоящее « Руководство по эксплуатации » ( РЭ ).

**5.2** При работе с термометрами необходимо проявлять осторожность:

- 1) не прикасаться к поверхности ПТ, имеющей температуру выше 50 °С;
- 2) не помещать ПТ на легко воспламеняющуюся поверхность после проведения измерений при температуре выше 100 °С во избежание возгорания.

## 6 УКАЗАНИЯ ПО ЭКСПЛУАТАЦИИ

**6.1** ТЦМ должен эксплуатироваться в закрытых помещениях при следующих условиях:

- температура окружающей среды от плюс 5 до плюс 50 °С;
- относительная влажность воздуха ( при температуре 35 °С и более низких температурах без конденсации влаги ) от 30 до 80 %;

- атмосферное давление от 86 до 106,7 кПа.

**6.2** Окружающая среда не должна содержать солевых туманов, токопроводящей пыли, агрессивных газов или паров, разрушающих металл и изоляцию.

Запрещается нагревать ПТ выше температуры, указанной в паспорте.

## **7 ПОДГОТОВКА К РАБОТЕ**

**7.1** Распаковать прибор. Произвести внешний осмотр, при котором должно быть установлено соответствие следующим требованиям:

а) прибор должен быть укомплектован в соответствии с разделом 4 паспорта ТЦМ НКГВ 03.000.30.00ПС;

б) заводские номера на приборе и ПТ должны соответствовать указанным в паспорте;

в) прибор не должен иметь механических повреждений, при которых его эксплуатация недопустима.

**7.2** Включить ТЦМ в измерительную схему в соответствии с рисунком А.2 приложения А. Включить питание. На ЖКИ должна индцироваться температура окружающей среды.

## **8 УКАЗАНИЯ ПО ПОВЕРКЕ**

**8.1** Поверку изделия проводят органы Государственной метрологической службы или другие уполномоченные организации, имеющие право поверки.

**8.2** Требования к поверке, порядок и основные этапы ее проведения определяются в соответствии с документом «Термометры цифровые малогабаритные ТЦМ 1530. Методика поверки» ( НКГВ 03.000.30.00 МП ), утвержденным ФГУ «Менделеевский ЦСМ».

**8.3** Межповерочный интервал - 1 год.

## **9 МАРКИРОВКА**

9.1 Маркировка в виде наклейки наносится на задней стороне « головки » ТЦМ. На наклейке должны быть указаны: вид исполнения в соответствии с таблицей 1, диапазон температур, класс, заводской номер и дата изготовления.

## **10 УПАКОВКА**

10.1 Упаковка ТЦМ вместе с технической документацией должно производиться по чертежам предприятия-изготовителя и в соответствии с ГОСТ 23170.

10.2 Упаковка ТЦМ должна производиться в закрытых помещениях при температуре окружающего воздуха от плюс 15 до плюс 40 °С и относительной влажности не более 80% при отсутствии в окружающем воздухе агрессивных примесей.

10.3 Преобразователи в транспортной таре должны быть закреплены так, чтобы исключить их перемещение при транспортировании и хранении.

10.4 Количество единиц продукции в одной упаковке определяется заказом.

## **11 ПРАВИЛА ТРАНСПОРТИРОВАНИЯ И ХРАНЕНИЯ**

**11.1** ТЦМ транспортируются в упаковке всеми видами крытых транспортных средств. Крепление тары в транспортных средствах должно производиться согласно правилам, действующим на соответствующих видах транспорта.

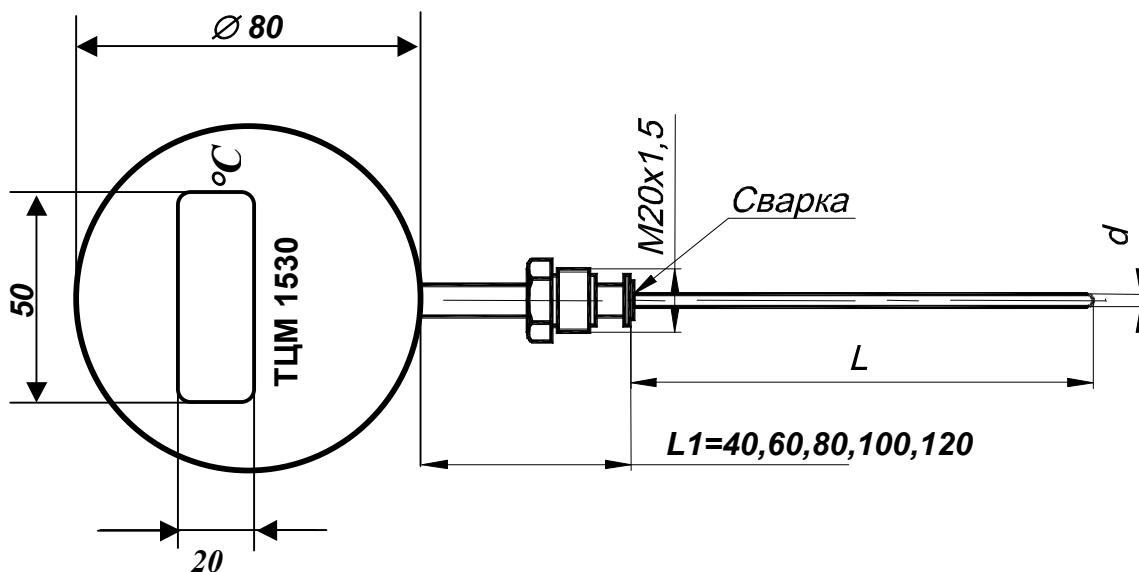
**11.2** ТЦМ транспортируются в упаковке с соблюдением мер защиты от ударов и вибраций в условиях хранения 3 по ГОСТ 15150.

**11.3** ТЦМ следует хранить в помещении, не содержащем агрессивных примесей в воздухе в условиях хранения 1 по ГОСТ 15150.

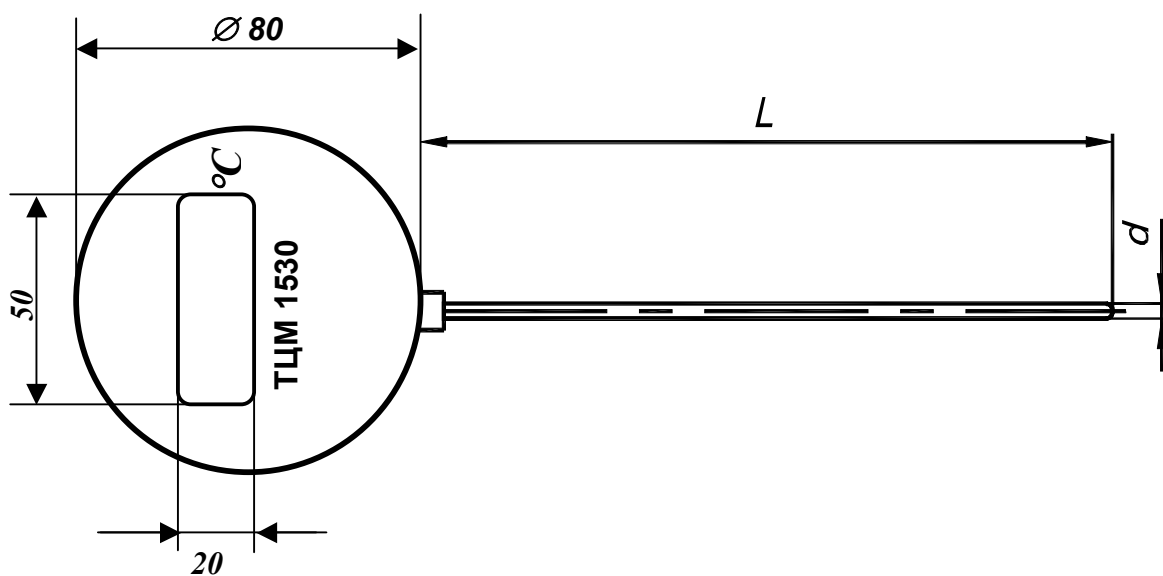
## ПРИЛОЖЕНИЕ А

Примечание – При заказе ТЦМ1530 следует указывать: вид исполнения ( ТЦМ1530 – 01 – ТС11 ), параметры защитной арматуры ( диам.4, L = 80, L1 = 120 ), диапазон рабочих температур ( 0...100°C ).

### а)ТС11



### б)ТС12



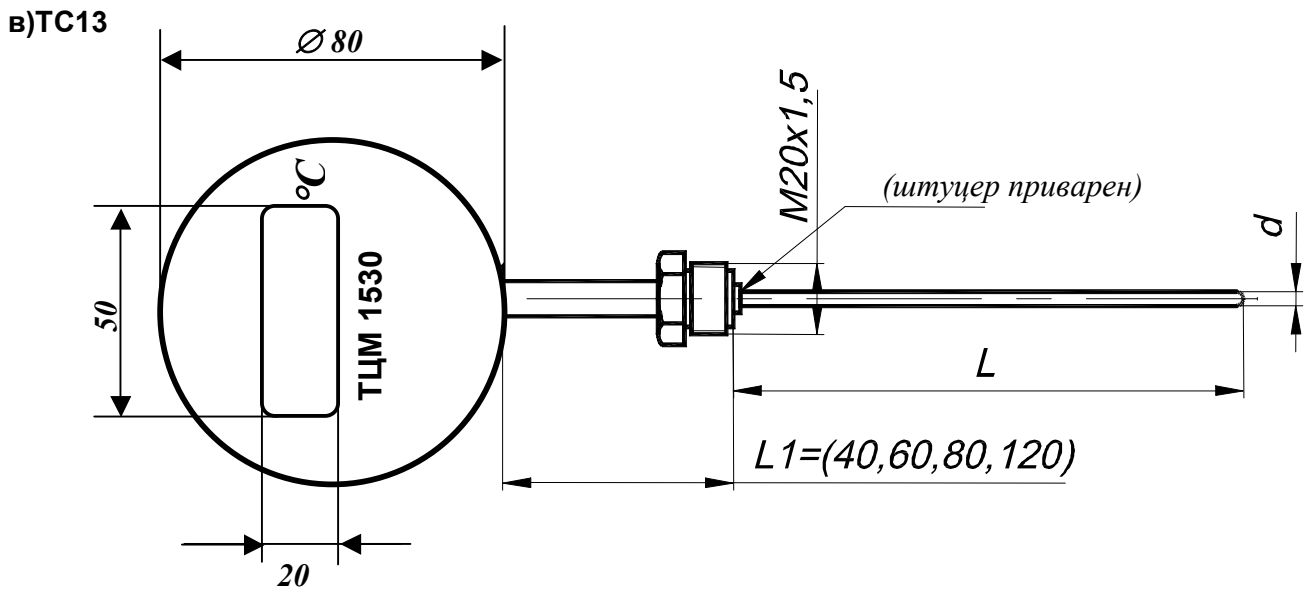


Рисунок А.1 - Виды защитной арматуры ТЦМ1530

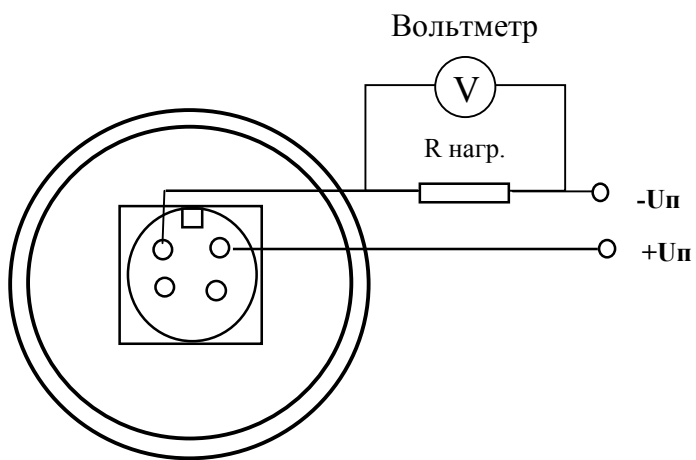


Рисунок А.2 - Схема соединения « токового выхода» ТЦМ1530 с нагрузкой и питанием.



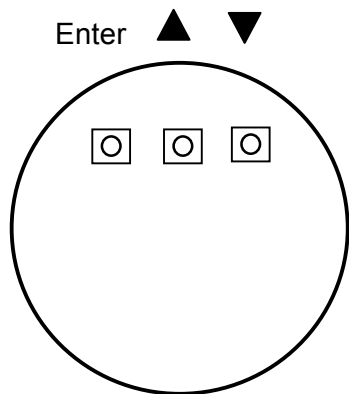


Рисунок А.3 - Назначение кнопок на задней плате ТЦМ1530

