

П А С П О Р Т
НКГВ01.000.00.00 ПС

1. НАЗНАЧЕНИЕ

Нормирующий усилитель (НУ) предназначен для преобразования сигнала от первичного термопреобразователя в унифицированный выходной сигнал постоянного тока при измерении температуры в различных отраслях промышленности

2. ТЕХНИЧЕСКИЕ ХАРАКТЕРИСТИКИ

Нормирующий усилитель	НУ-04
Номинальная статическая характеристика первичного термопреобразователя	Pt100 по ГОСТ 6616-94
Рабочий диапазон температур	-50...200 °С
Выходной сигнал	постоянный ток 4...20 мА
Коэффициент преобразования, к	0.064 мА/мВ
Формула преобразования	$i = 4 + k (E - E_{мин})$
Сопротивление нагрузки, Ом, не более	(Uп-10)/0,02
Напряжение питания	12...24 В
Основная погрешность, не более	± 0,5%
Дополнительная температурная погрешность, не более	±0,02 %/град
Устойчивость к механическим воздействиям	виброустойчивый L1 по ГОСТ 12997
Защищенность от воздействия пыли и влаги	IP40 по ГОСТ-14254
Вид климатического исполнения	УЗ.1 по ГОСТ 15150
Схемы включения датчика и нагрузки	2-х проводная

3. УСЛОВИЯ ЭКСПЛУАТАЦИИ

Температура окружающего воздуха, оС	минус 50...+50
Относительная влажность, %	30...80
Атмосферное давление, кПа	84...106,7
мм рт.ст.	630...800
Величина магнитного поля, мТл, не более	0,5

4. КОМПЛЕКТНОСТЬ

Нормирующий усилитель НУ-04	шт.
Паспорт	1 шт.

5. СВИДЕТЕЛЬСТВО О ПРИЕМКЕ

Нормирующий усилитель с унифицированным выходным сигналом НУ-04 соответствует техническим условиям ТУ 4211-001-34913634-2003 и признан годным к эксплуатации

Дата выпуска 200 г.

М.П.

Представитель
изготовителя

6. СВИДЕТЕЛЬСТВО ОБ УПАКОВКЕ

Нормирующий усилитель НУ-04, заводской номер _____, упакован согласно требованиям технических условий ТУ 4211-001-34913634-2003.

Дата упаковки 200 г.

Упаковку произвел _____

7. ГАРАНТИИ ИЗГОТОВИТЕЛЯ

Изготовитель гарантирует соответствие нормирующего усилителя требованиям технических условий при соблюдении потребителем правил транспортирования, хранения, монтажа и эксплуатации.

Гарантийный срок - 12 месяцев с момента ввода в эксплуатацию.

По вопросам гарантийного обслуживания обращаться по адресу: 141570, Московская область, п/о Менделеево, НПП "Дана-Терм"

Телефон, факс: (095) 535-08-84 Телефон: (095) 535-91-32

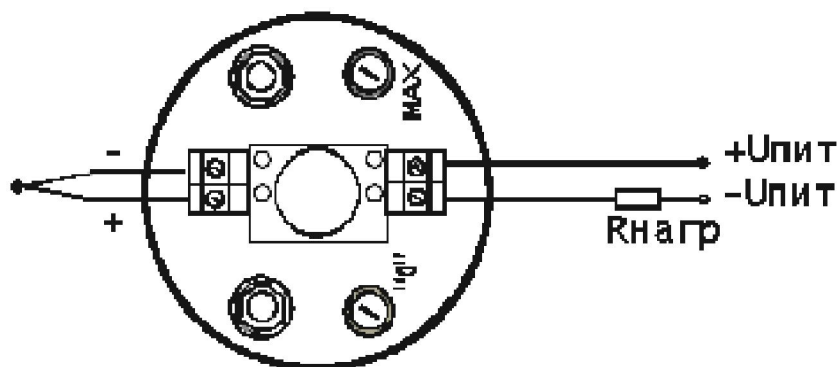


Схема соединения НУ-04 с термодатчиком и нагрузкой.

«0», «МАХ» - подстроечные резисторы для коррекции зависимости температура-ток.