

**ЩИТОВОЙ МИКРОПРОЦЕССОРНЫЙ
ИЗМЕРИТЕЛЬ ТЕМПЕРАТУРЫ РЕГУЛИРУЮЩИЙ
ИТ2528**

ПАСПОРТ
Руководство по эксплуатации
НКГВ02.028.00.06

Настоящее руководство по эксплуатации предназначено для ознакомления персонала, осуществляющего наладку и эксплуатацию многоканального измерителя температуры регулирующего ИТР 2528 (далее – ИТР).

1 НАЗНАЧЕНИЕ И ОБЛАСТИ ПРИМЕНЕНИЯ

ИТР предназначен для измерения и регулирования температуры в различных технологических процессах химической, перерабатывающей промышленности; в производстве и хранении продуктов питания; в машиностроении, энергетике и пр.. В качестве первичных датчиков температуры используются термометры сопротивления (ГОСТ 6651-94), термопары (ГОСТ 6616-94) и термопреобразователи с унифицированным токовым выходом.

Прибор должен эксплуатироваться в закрытых помещениях при следующих условиях:

- температура окружающей среды - от +5 °С до +50 °С;
- относительная влажность - не более 80 % при температуре 35 °С и более низких температурах без конденсации влаги;
- атмосферное давление - от 86 до 106.7 кПа;
- вибрация мест крепления: амплитуда 0.1 мм, частота не более 25 Гц;
- напряженность внешнего магнитного поля: не более 400 А/м;
- окружающая среда - не взрывоопасна, не содержит солевых туманов, токопроводящей пыли, агрессивных газов или паров разрушающих металл и изоляцию.

Прибор предназначен для утопленного монтажа на вертикальных щитах и панелях. Вырез в щите - 42,5х92 мм.

2 ТЕХНИЧЕСКИЕ ХАРАКТЕРИСТИКИ

2.1 Тип используемого термопреобразователя: 50М (W=1.428), 100М (W=1.428), 50П (W=1.391), 100П (W=1.391), Pt100 (W=1.385) по ГОСТ 6651-94, ХА (К), ХК (L), PtRh10-Pt (S), PtRh30-PtRh6 (B), Fe-CuNi (J) по ГОСТ 6616-94, 0 - 5 мА, 4 - 20 мА - выбирается оператором.

2.2 Диапазон измеряемых температур (в зависимости от типа преобразователя):

- 50П (W=1.391), 100П (W=1.391): от -200 до +650 °С;
- Pt100 (W=1.385): от -200 до +650 °С;
- 50М (W=1.428), 100М (W=1.428): от -50 до +200 °С;
- ХА (К): от -50 до +1300 °С;
- ХК (L): от -50 до +800 °С;
- термопреобразователь с унифицированным токовым выходом 0 - 5 мА (требуется дополнительный внешний резистор $R \leq 39 \text{ Ом}$): от -999 до 3000 единиц;
- термопреобразователь с унифицированным токовым выходом 4 - 20 мА (требуется дополнительный внешний резистор $R \leq 10 \text{ Ом}$) : от -999 до 3000 единиц;
- PtRh10-Pt (S) от 0 до 1700 °С;
- PtRh30-PtRh6 (B) от 300 °С до 1800 °С;
- Fe-CuNi (J) от -100 °С до 1200 °С.

- 2.3 Число каналов измерения (регулирования) температуры - десять.
- 2.4 Время измерения температуры одного канала - не более 0.5 с.
- 2.5 Пределы допускаемого значения приведенной основной погрешности измерения температуры - $\pm 0,2\%$.
- 2.6 Пределы допускаемых значений приведенной основной погрешности срабатывания - $\pm 0,3\%$.
- 2.7 Пределы допускаемых значений приведенной дополнительной погрешности, вызванной изменением температуры окружающего воздуха (на каждые 10 °С в пределах рабочих температур от +5 до +50 °С):
- измерения температуры - $\pm 0,1\%$;
 - срабатывания - $\pm 0,15\%$.
- 2.8 Зона возврата регулируется от 0 до 100% от значения регулируемой величины.
- 2.9 Количество выходных каналов регулирования температуры - десять оптореле 60В x 100 мА.
- 2.10 Электрическое сопротивление изоляции - не менее 20 МОм.
- 2.11 Потребляемая мощность - не более 5 Вт.
- 2.12 Масса - не более 1 кг.
- 2.13 Габариты - 48x96x165 мм
- 2.14 Задание параметров регулирования - цифровое.
- 2.15 Индикация измеряемых и задаваемых величин - цифровая.
- 2.16 Связь с компьютером - асинхронный последовательный интерфейс.
- 2.17 Напряжение питания - 100 ÷ 240 В сети переменного тока.
- 2.18 Климатическое исполнение по ГОСТ 15150 - УХЛ4.2.
- 2.19 Защита от пыли и воды - IP40.
- 2.20 Устойчивость к климатическим факторам - группа В4 по ГОСТ 12997-84.
- 2.21 Средний срок службы прибора - 12 лет.

3 УСТРОЙСТВО И ПРИНЦИП РАБОТЫ ИЗДЕЛИЯ

3.1 ИТР является многоканальным микропроцессорным измерителем-регулятором температуры. В качестве первичных термопреобразователей используются термометры сопротивления, термодпары и термопреобразователи с унифицированным токовым выходом; тип датчика для каждого канала устанавливается независимо (возможна работа с разнородными первичными термопреобразователями).

3.2. Перечень функций, выполняемых ИТР:

- формирование релейного закона регулирования с гистерезисом для каждого канала измерения температуры;
- цифровая индикация температуры и номера текущего канала;
- цифровая индикация параметров настройки (по вызову);
- редакция параметров настройки;
- коррекция нуля шкалы прибора;
- индивидуальная коррекция термопреобразователя на каждом канале измерения температуры.

3.3. В состав ИТР входят:

- блок питания;
- блок коммутаторов;
- модуль АЦП;
- микропроцессор;
- блок индикации и управления;
- модуль выходных силовых ключей.

4 ПОРЯДОК РАБОТЫ.

4.1 Подключить ИТР согласно рис. 2 при выключенном общем питании.

4.2 Проверить правильность подключения прибора, термодатчиков (термопреобразователи на разных каналах могут быть разного типа). Неиспользуемые каналы необходимо "заглушить". Для этого контакты "UDi+" и "UDi-" (где i -номер заглушенного канала) соединить с ближайшим контактом "GND". Включить общее питание.

4.3 ИТР имеет структуру меню пользователя, изображенную на рис.1.

«Т» - измеренная температура на выбранном канале;

«№» - номер канала;

«Тcomp» - температура компенсатора «холодных концов» термопары;

«val» - числовое значение параметра;

«on/off» - состояние «включено» / «отключено»;

«Дл. О» - длительное нажатие кнопки «О» (>3 сек), аналогично для «Дл. Ⓢ»;

«Дл. О + ↑» - длительное нажатие кнопки «О» и «↑» (одновременно), аналогично для «Дл. О + ↓»;

«↑+↓» - одновременное нажатие кнопок «↑» и «↓» (сначала кнопка «↑» затем «↓», но не наоборот);

Длительное нажатие кнопки "Ⓢ" в любом пункте меню (кроме рабочего режима) приводит к переходу в рабочий режим (выход из меню).

Описание редактирования параметра:

Вход в непосредственное редактирование параметра производится длительным нажатием кнопки "О" (удерживать кнопку нажатой не менее 3-х секунд). Выбор цифры для редактирования (мигающая цифра) производится кнопкой "О", изменение цифры - кнопками "↑", "↓" (увеличение / уменьшение). Изменение цифр производится с переносом (заемом) в старшие разряды (из старших разрядов), удержание кнопки "↑" ("↓") в течение 3-х секунд приводит к непрерывному соответствующему изменению редактируемой величины. При превышении вводимой величины значения 999.9 (или менее -99.9) десятичная точка автоматически сдвигается влево (и наоборот при переходе к величине меньшей 1000.0 (большей -100.0)), а десятые доли обнуляются (действительно для случая когда десятичная точка имеет физический смысл). Выход из режима редактирования с запоминанием измененных параметров производится длительным нажатием кнопки "О", выход без запоминания - нажатие кнопки "Ⓢ"(при этом останется предшествующее значение).

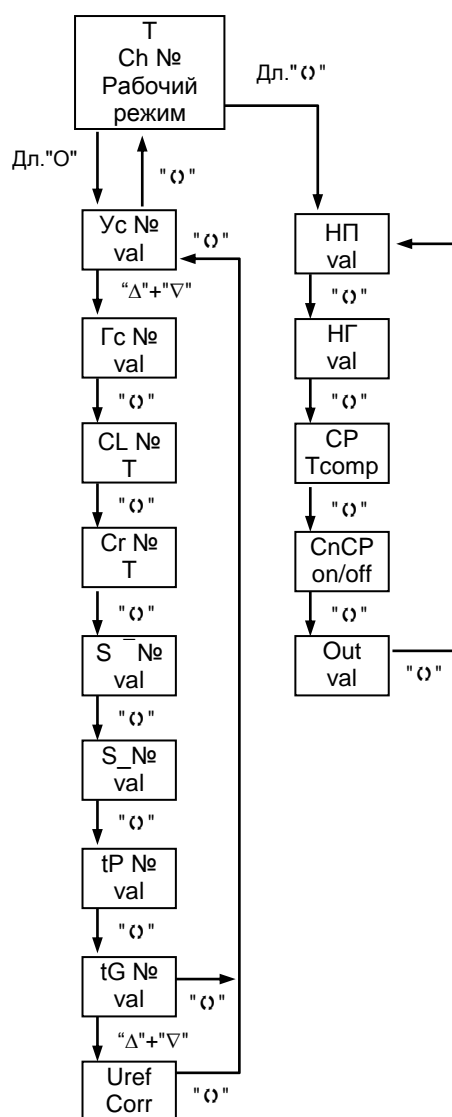


Рис. 1. Структурная схема меню пользователя.

Описание параметров ИТР:

«Т / Ch №» - рабочий режим. На верхней строке индикатора отображается измеренная температура текущего канала, на нижней - номер текущего канала. Кратковременное нажатие кнопки "O" приводит к индикации температуры задания на нижней строке индикатора, соответствующей текущему каналу, в течение 3-х секунд (индикация вместо номера канала). Выбор канала производится кнопками "↑", "↓", соответственно увеличение и уменьшение номера канала. Кратковременное нажатие кнопки "O" приводит к включению автоперебора каналов (об автопереборе каналов сигнализирует мигающий светодиод "Auto"). Нажатие одной из кнопок "↑", "↓", "O" приводит к выключению автоперебора каналов. В случае ошибки при измерении температуры текущего канала на индикаторе вместо числового значения температуры отображается надпись "----" (действительно также для других режимов при индикации измеренной температуры).

Причиной ошибки при измерении могут являться:

выход измеренной температуры датчика за допустимый диапазон,
несоответствующее подключение датчика,

обрыв датчика,
короткое замыкание датчика (кроме термопар),
неисправность датчика,
неисправность ИТР и т.д..

«Ус № / val» - ввод температуры задания. Выбор канала производится кнопками "↑", "↓", при выборе канала с номером "0" (на нижней строке - надпись "ALL") редактирование температуры задания производится для всех каналов одновременно (ввод одинаковой для всех каналов температуры задания).

«Гс № / val» - ввод гистерезиса, выбор канала производится кнопками "↑", "↓" (канал номер "0" - ввод общего гистерезиса для всех каналов одновременно, см. описание режима редактирования температуры задания).

«CL № / T» - калибровка ИТР при $t = 0$ °С, выбор канала производится кнопками "↑", "↓" (выбор канала с номером "0" означает, что будет производиться калибровка всех каналов). Для калибровки необходимо выдержать датчик температуры на соответствующем канале (кроме термопреобразователей с унифицированным токовым выходом) в водо-ледяной смеси не менее 10 минут (для калибровки термометров сопротивления можно использовать магазин сопротивлений, класс точности не хуже 0.05, а для термопар - источник калиброванного напряжения). Для калибровки при типе датчика 6, 7 (термопреобразователи с унифицированным токовым выходом) необходимо на вход ИТР (см. рис. 2) подать ток 5 мА для типа датчика 6, для типа датчика 7 – 20 мА (далее отличий нет).

Запуск калибровки производится длительным нажатием кнопки "O", при этом на нижней строке индикатора появится мигающая надпись "CAL". После завершения калибровки надпись "CAL" сменится значением измеренной температуры. При типах датчика 1 – 5, 8-10 показания ИТР должны быть 0 °С (с учетом допустимой погрешности), при типах датчика 6, 7 показания ИТР должны быть равны максимальному значению температуры рабочего диапазона термопреобразователя с унифицированным выходом (с учетом допустимой погрешности), установленному на соответствующем канале.

При возникновении ошибки измерения при калибровке канала (кроме выхода температуры за допустимый диапазон) надпись "CAL" сменится мигающей надписью "----", при этом процесс калибровки приостановится (калибровочные коэффициенты останутся прежними). Для выхода из этой ситуации необходимо удерживать любую кнопку до окончания мигания надписи "----" на нижней строке индикатора (процесс калибровки закончен), если производилась калибровка всех каналов, тогда будет производиться калибровка следующего канала ("ошибочный" канал будет пропущен) и т. д. до 10-го канала (затем процесс калибровки завершится). При процессе калибровки рекомендуется проверить соответствие установленного типа термопреобразователя реально подключенному термопреобразователю.

«Cr № / T» - коррекция показаний ИТР (индивидуальная подгонка термопреобразователя), выбор канала производится кнопками "↑", "↓" (выбор канала с номером "0" означает, что будет производиться коррекция всех каналов).

Для коррекции показаний необходимо дождаться установления показаний температуры на соответствующем канале (для коррекции термометров сопротивления можно использовать магазин сопротивлений, класс точности не хуже 0.05, а для термопар - источник калиброванного напряжения).

Процесс коррекции заключается в индивидуальной подгонке датчика температуры: показания ИТР отличаются от показаний эталонного термометра. Для коррекции (ввода "истинного значения") необходимо: дождаться установления показаний ИТР на соответствующем канале (в пределах допустимой погрешности), произвести длительное нажатие кнопки "O", затем ввести "истинную температуру". После ввода необходимого значения (нужное значение введено, одна из цифр мигает) длительное нажатие кнопки "O" запускает процесс коррекции, а нажатие кнопки "↺" отменяет коррекцию. В процессе коррекции на нижней строке индикатора индицируется надпись "Corr" (возможно очень короткое время), после завершения коррекции на нижней строке индикатора отобразится измеренная скорректированная температура. При возникновении ошибки измерения коррекция для данного канала не производится (корректирующие коэффициенты остаются прежними), а при коррекции всех каналов одновременно осуществляется переход к коррекции следующего канала (если это 10-й канал, тогда процесс коррекции завершается).

Коррекцию рекомендуется производить в «крайней» части используемого диапазона температур, т.е. максимально отдаленной от 0 °С (в диапазоне температур от -50 °С до +50 °С коррекцию производить не рекомендуется). При вводе "истинного значения" равного 0.0 корректирующий коэффициент сбрасывается (возврат к НСХ).

Пример использования коррекции показаний ИТР: ИТР показывает температуру +483.2 °С, показания эталонного термометра - +495.1 °С, входим в режим коррекции показаний ИТР (см. выше), производим длительное нажатие кнопки "O" (вошли в подрежим ввода числа), вводим число +495.1 (кнопки "↑", "↓", "O"), запускаем коррекцию (длительное нажатие кнопки "O"), теперь показания ИТР - +495.1 °С (с учетом допускаемой погрешности измерения температуры).

«SI № / val» - изменение максимального значения температуры рабочего диапазона термопреобразователя с унифицированным выходом, выбор канала производится кнопками "↑", "↓" (канал номер "0" для ввода одного значения для всех каналов). Максимальное значение температуры рабочего диапазона термопреобразователя с унифицированным выходом соответствует показаниям ИТР при максимальном входном сигнале - 5 мА, 20 мА.

Показания ИТР при работе с термопреобразователями с унифицированным выходом определяются формулой:

$$T_i = (T_{maxi} - T_{mini}) * (I_i - I_{mini}) / (I_{maxi} - I_{mini}) + T_{mini}$$

,где

T_i - показания ИТР, $i=1..10$ – номер канала;

T_{mini} - минимальное значение температуры рабочего диапазона термопреобразователя с унифицированным выходом, $i=1..10$ – номер канала;

T_{maxi} - максимальное значение температуры рабочего диапазона термопреобразователя с унифицированным выходом, $i=1..10$ – номер канала;

I_i - текущее значение входного тока, $i=1..10$ – номер канала;

I_{mini} - минимальный входной ток - 0 мА (4 мА) , i=1..10 – номер канала;
I_{maxi} - максимальный входной ток - 5 мА (20 мА) , i=1..10 – номер канала;

«SI_ № / val» - изменение минимального значения температуры рабочего диапазона термопреобразователя с унифицированным выходом, выбор канала производится кнопками "↑", "↓" (канал номер "0" для ввода одного значения для всех каналов). Минимальное значение температуры рабочего диапазона термопреобразователя с унифицированным выходом соответствует показаниям ИТР при минимальном входном сигнале - 0 мА, 4 мА.

«tP № / val» - редактирование типа термопреобразователя; тип термопреобразователя устанавливается для каждого из каналов независимо, выбор канала производится кнопками "↑", "↓" (канал номер "0" - ввод общего типа термодатчика для всех каналов).

Тип датчика номер 1 - платиновый термометр сопротивления W=1.391 (50П, 100П);

тип датчика номер 2 - платиновый термометр сопротивления W=1.385 (Pt100);

тип датчика номер 3 - медный термометр сопротивления W=1.428 (50М, 100М);

тип датчика номер 4 - термопара ХА (К);

тип датчика номер 5 - термопара ХК (L);

тип датчика номер 6 - термопреобразователь с унифицированным токовым выходом 0 - 5 мА;

тип датчика номер 7 - термопреобразователь с унифицированным токовым выходом 4 - 20 мА;

тип датчика номер 8 - термопара PtRh10-Pt (S);

тип датчика номер 9 - термопара PtRh30-PtRh6 (B);

тип датчика номер 10 - термопара Fe-CuNi (J);

При смене типа датчика (или при повторном вводе одного и того же типа датчика) происходит сброс корректирующих коэффициентов для данного канала, т.е. ИТР начинает работать в соответствии с НСХ установленного типа термопреобразователя, а также происходит сброс калибровочных коэффициентов для данного канала, если установлен тип датчика термопара (сбрасывается произведенная ранее калибровка термопар при t=0 °С).

Пример: тип датчика 100П, произведены калибровка при t=0 °С и индивидуальная коррекция, затем установлен тип датчика ХА (при этом предшествующее смещение нуля термопары обнулилось), установлен снова тип датчика 100П (итога: произошел сброс корректирующих коэффициентов (далее может потребоваться индивидуальная коррекция) и дополнительная калибровка при t=0 °С не потребуется - значение сопротивления датчика при t=0 °С изменяется только при калибровке, но смещение нуля термопары при смене (повторе) типа датчика обнуляется). Калибровочные коэффициенты для термопреобразователей с унифицированным выходом изменяются только при калибровке (подача на вход 5 мА, 20 мА соответственно типу датчика).

«tG № / val» - редактирование параметра «заземленность» термопары, выбор канала производится кнопками "↑", "↓" (канал номер "0" для ввода од-

ного значения для всех каналов). Значения параметра: «1» - термопара «не заземлена», «0» - термопара «заземлена». Данный параметр используется только при работе с термопарами, при использовании «заземленных» термопар необходимо установить значение «0» (на соответствующем канале), иначе необходимо установить значение параметра «1». Для работы с «заземленными» термопарами необходимо наличие дополнительной платы с цепями защиты (устанавливается внутри кабельного разъема DB-37F (гнездо) – ответная часть разъема для подключения датчиков DRB-37M).

«Uref / Corr» - коррекция внутреннего ИОН по калиброванному напряжению. В этом режиме производится коррекция внутреннего источника опорного напряжения (ИОН), для этого необходимо установить на всех каналах тип датчика 4 (ХА) или 5 (ХК), на все каналы от источника калиброванного напряжения подать напряжение $V=48.452$ мВ (схема подключения как термопара: "минус" подключить к GND, "плюс" - к UDi-, где $i=1, 2..10$, см. рис. 2) и подождать 40 секунд.

Для начала процесса коррекции внутреннего ИОН необходимо произвести длительное нажатие кнопки "O", затем ИТР перейдет в рабочий режим.

При возникновении ошибки измерения процесс коррекции внутреннего ИОН прекратится (на нижней строке "----"), для выхода необходимо удерживать кнопку "↑" или "↓" до окончания мигания нижней строки индикатора (на нижней строке появиться надпись - "Corr"). **При возникновении ошибки измерения в процессе коррекции внутреннего ИОН необходимо устранить причины ошибки и произвести повторную коррекцию внутреннего ИОН.**

«NP / val» - ввод номера прибора (полный сетевой номер прибора состоит из номера прибора и номера группы).

«NG / val» - ввод номера группы (полный сетевой номер прибора состоит из номера прибора и номера группы).

«CP / Tcomp» - коррекция показаний внутреннего компенсатора «холодных концов» термопары (показания температуры компенсатора должны равняться температуре окружающей среды, точнее говоря, температуре воздуха в непосредственной близости от задней панели ИТР).

Вход в непосредственное редактирование показаний осуществляется длительным нажатием кнопки "O", при этом необходимо ввести "истинное" значение температуры окружающей среды и произвести длительное нажатие кнопки «O».

«CnCP / on/off» - изменение статуса компенсатора "холодных концов" термопары. Состояния параметра: "On" - учитывать показания компенсатора, "OFF" - не учитывать показания компенсатора. Показание компенсатора учитываются (не учитываются при статусе "OFF") только при типе термопреобразователя «термопара». Вход в непосредственное изменение статуса компенсатора производится длительным нажатием кнопки "O". Ввод значения "1" означает установку статуса компенсатора "On" (учитывать показания компенсатора), "0" - установку статуса "OFF" (не учитывать показания компенсатора).

«Out / heat(cool)» - редактирование типа регулирования. На верхней строке индикатора отобразится надпись "Out", на нижней строке - тип регулирования: "HEAT" - нагрев, "COOL" - охлаждение. Ввод значения "1" означает установку типа регулирования - "нагрев" ("HEAT"), "0" - "охлаждение" ("COOL").

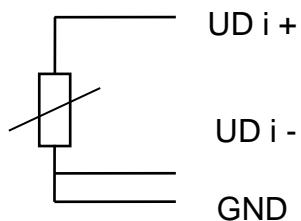
Тип регулирования "нагрев": при $T=T_{set}$ (T - измеренная температура, T_{set} - температура задания) транзисторный ключ переходит в состояние разомкнуто, а при $T=T_{set}-T_h$ (T_h - гистерезис) ключ переходит в состояние замкнуто (действительно для каждого канала).

Тип регулирования "охлаждение": при $T=T_{set}$ транзисторный ключ переходит в состояние замкнуто, при $T=T_{set}-T_h$ ключ переходит в состояние разомкнуто (действительно для каждого канала).

Примечание 1: (кроме рабочего режима) Если в течение 1-й минуты не происходило нажатий кнопок, тогда ИТР перейдет в рабочий режим (автопербор каналов). Если ИТР находился эту 1 минуту в непосредственном редактировании параметра (мигала одна из цифр), тогда предшествующее значение параметра сохранится.

Примечание 2: ИТР имеет возможность инициализации внутренней энергонезависимой памяти, при этом все калибровочные и корректирующие коэффициенты и параметры принимают predetermined значения (режим является технологическим - использование не рекомендуется). Для проведения инициализации необходимо отключить питание ИТР, нажать кнопки "O" и "↑", удерживая их, включить питание ИТР и дождаться появления на верхней строке мигающей надписи "Err", на нижней - "02". Затем произвести длительное нажатие кнопки "O" (на верхней строке должна кратковременно появиться мигающая надпись "Init"). Далее необходимо произвести коррекцию внутреннего ИОН, калибровку всех каналов, коррекцию показаний внутреннего компенсатора "холодных концов" термопары и т.д..

Трехпроводная схема подключения термометра сопротивления



где $i = 1, 2 \dots 10$

Схема подключения термопары

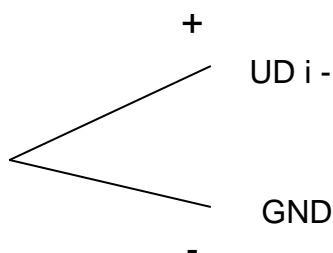


Схема подключения заземленной термопары

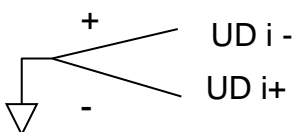
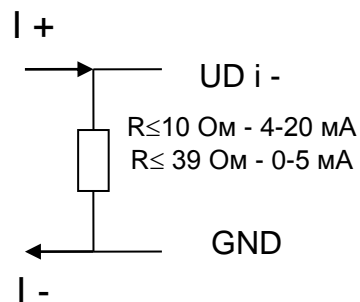


Схема подключения преобразователя с униф. токовым выходом



резистор внешний

$R \leq 10 \text{ Ом} - 4-20 \text{ мА}$
 $R \leq 39 \text{ Ом} - 0-5 \text{ мА}$

Наименование контактов разъема DRB-37M.

№ контакта	Наим.	№ контакта	Наим.	№ контакта	Наим.	№ контакта	Наим.
1	7-10 В	11	GND	21	7-10 В	31	GND
2	7-10 В	12	UD5 -	22	7-10 В	32	UD4 -
3	GND	13	UD5 +	23	UD10 -	33	UD4 +
4	5 В	14	GND	24	UD10 +	34	GND
5	GND	15	UD3 -	25	GND	35	UD2 -
6	UD9 -	16	UD3 +	26	UD8 -	36	UD2 +
7	UD9 +	17	GND	27	UD8 +	37	GND
8	GND	18	UD1 -	28	GND		
9	UD7 -	19	UD1 +	29	UD6 -		
10	UD7 +	20	7-10 В	30	UD6 +		

Задняя панель ИТР.

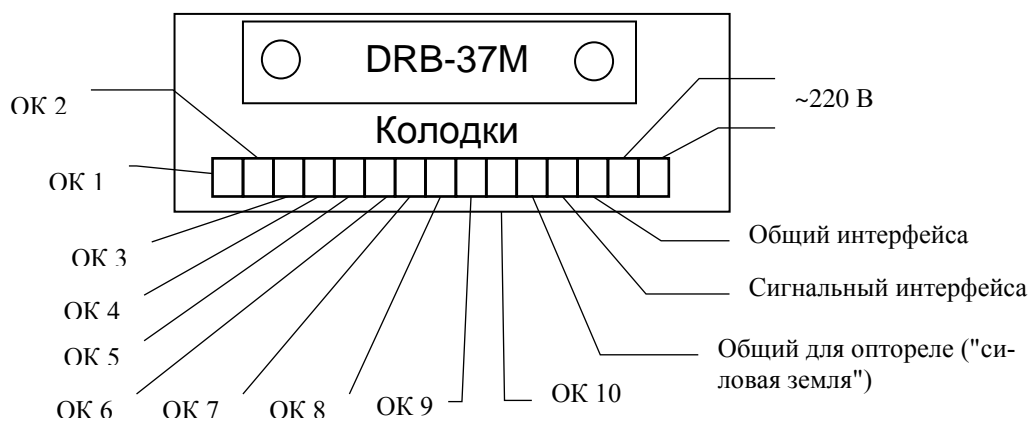


Рис.2. Схема подключения.

5 УКАЗАНИЯ ПО ПОВЕРКЕ

5.1 Поверку изделия проводят территориальные органы или ведомственная метрологическая служба потребителя, имеющая право поверки.

5.2 Требования к поверке, порядок и основные этапы проведения поверки определяются данными указаниями и методикой поверки.

5.3 Межповерочный интервал - 1 год.

5.4 Операции поверки

5.4.1 При проведении поверки должны быть выполнены следующие операции

I Внешний осмотр

II Опробование

III Определение значения основной погрешности

5.5 Средства поверки

5.5.1 При проведении поверки рекомендуется применять следующие средства измерения:

- магазин сопротивлений Р4831, класс точности 0.02, ТУ 25-04.3919-80;
- компаратор напряжения Р3003, класс точности 0.0005, ТУ 25-04.3771-79;
- мера электрического сопротивления Р3030, класс точности 0.002, ТУ 25-04.4078-772.

Примечание: допускается применять другие средства измерения, поверенные в органах государственной метрологической службы и удовлетворяющие требованиям по точности.

5.6 Проведение поверки

5.6.1 Внешний осмотр

5.6.1.1 При внешнем осмотре должно быть установлено отсутствие на корпусе ИТР видимых повреждений, которые могут повлиять на его работу.

5.6.1.2 При наличии дефектов корпуса необходимо установить возможность дальнейшего применения ИТР и целесообразность дальнейшего проведения поверки.

5.6.2 Опробование

5.6.2.1 Подключить к поверяемому ИТР магазин сопротивлений, имитирующий первичные датчики. Входы всех используемых каналов измерения должны быть подключены параллельно друг другу, неиспользуемые входы должны быть заглушены согласно рис. 2. Определить установленный при настройке прибора тип термодатчика. Выставить на магазине сопротивлений величину, равную сопротивлению термодатчиков в 0 °С. Перевести ИТР в режим автоперебора каналов. Если в процессе перебора каналов не возникает сообщений об ошибках, то прибор работоспособен.

5.6.3 Определение значения основной погрешности

5.6.3.1 Имитируем термометр сопротивления магазином сопротивлений.

5.6.3.2 Выставить на магазине величину сопротивления из Таблицы 1, соответствующую наименьшему значению диапазона измеряемых температур для выбранного типа датчика. Вычислить разность между индицируемой величиной и значением температуры, указанным в Таблице 1. Полученную величину отклонения записать. Переключить канал.

5.6.3.3 Повторить пункт 5.6.3.2 для величины сопротивления соответствующей 0 °С

5.6.3.4 Повторить пункт 5.6.3.2 для величины сопротивления соответствующей максимальному значению диапазона измеряемых температур.

5.6.3.5 Любое из полученных отклонений не должно превышать (по модулю) величину погрешности, указанную в паспорте.

5.6.3.6 Установить следующий тип термодатчика . Выполнить пункты 5.6.3.1...5.6.3.5.

5.6.3.7 Положительные результаты поверки оформляются выдачей свидетельства о государственной (ведомственной) поверке и записью ее результатов в паспорте на ИТР, заверенных поверителем и подтвержденным нанесением оттиска поверительного клейма.

5.6.3.8 В случае отрицательных результатов поверки выпуск прибора в обращение не допускается, клейма предыдущих поверок погашаются, в документах по оформлению поверки указывается о непригодности прибора.

Таблица 1

НСХ	R, Ом	T, °C
50M W=1.428	39.225	-50
	50	0
	92.775	200
100M W=1.428	78.45	-50
	100	0
	185.55	200
50П W=1.391	10.81	-190
	50	0
	158.585	600
100П W=1.391	21.62	-190
	100.0	0
	317.17	600
Pt100 W=1.385	22.83	-190
	100.0	0
	313.71	600

6 МОНТАЖ

6.1 Для установки ИТР2528 необходимо иметь доступ к нему с задней стороны щита. Размеры выреза в щите 92x42,5 мм.

6.2 Электрические соединения с сетью, датчиками температуры осуществляется через клеммные колодки и разъемы DB37M, расположенные на задней панели прибора (см рис. 2).

6.3 При электромонтаже необходимо придерживаться следующих правил:

- * использовать как можно более короткие тракты соединения (не допускать шлейфов);
- * силовые, управляющие и измерительные провода прокладывать по возможности отдельно друг от друга;
- * с сетевых зажимов прибора не питать других устройств;
- * защищать прибор от помех со стороны контакторных и релейных катушек и др. источников помех.
- * измерительные линии прокладывать экранированным проводом;
- * при работе с термометром сопротивления использовать трехпроводный кабель с одинаковым сечением (не менее 0,12 мм²) и одинаковой длиной (в

пределах 10 мм) всех жил. (Несоблюдение этих рекомендаций может привести к значительной погрешности измерения температуры).

7 ПРАВИЛА ТРАНСПОРТИРОВАНИЯ И ХРАНЕНИЯ

7.1 Изделие следует хранить в помещении, не содержащем агрессивных примесей в воздухе.

7.2 Изделие транспортируется в упаковке с соблюдением мер защиты от ударов и вибраций.

8 МЕРЫ БЕЗОПАСНОСТИ

8.1 К работе с ИТР2528 допускаются лица, изучившие настоящую инструкцию по эксплуатации и прошедшие инструктаж по технике безопасности.

8.2 Устранение неисправностей и все профилактические работы проводятся при отключенном питании.

9 ГАРАНТИИ ИЗГОТОВИТЕЛЯ

Изготовитель гарантирует соответствие ИТР2528 требованиям технических условий при соблюдением потребителем условий транспортирования, хранения и эксплуатации.

Гарантийный срок - 12 мес. со дня ввода в эксплуатацию. Гарантийный срок хранения - 6 мес. со дня изготовления.

В случае отказа в работе ИТР в течение гарантийного срока владельцу следует сообщить по адресу предприятия - изготовителя - 141570, Московская обл., п/о Менделеево, НПП "Дана-Терм"

1) зав. номер, дату выпуска и дату ввода ИТР2528 в эксплуатацию; 2) характер дефекта; 3) номер контактного телефона или эл. адрес.

10 КОМПЛЕКТНОСТЬ

- ИТР 2528	- 1 шт.
- Разъем кабельный	- 1 шт.
- Угольники	- 2 шт.
- Паспорт	- 1 шт.

11 СВИДЕТЕЛЬСТВО О ПРИЕМКЕ

Многоканальный измеритель температуры регулирующий ИТР 2528
изготовлен в НПП "Дана-Терм" .

Заводской номер 15400

Дата выпуска 30.11.2020 г.

Признан годным для эксплуатации .

М. П. _____
фамилия и подпись представителя ОТК

12 СВИДЕТЕЛЬСТВО ОБ УПАКОВКЕ

Многоканальный измеритель температуры ИТР 2528
зав. номер _____ упакован в НПП "Дана-Терм" согласно требова-
ниям , предусмотренным конструкторской документацией .

Дата упаковки " __ " _____ 20__ г .

Упаковку произвел _____

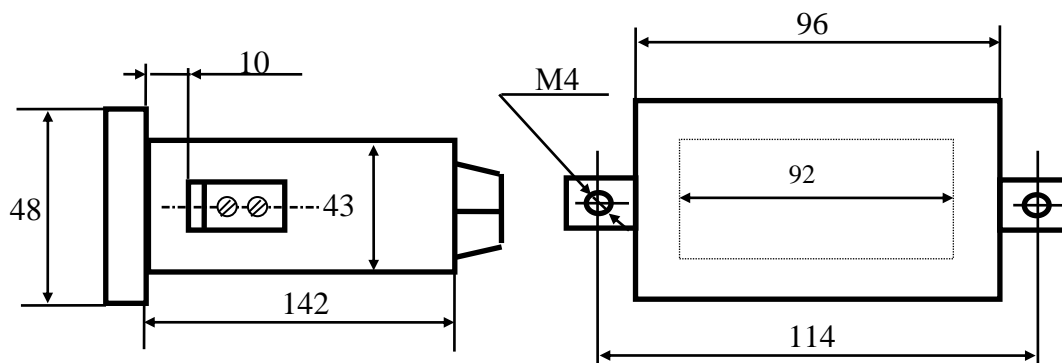


Рис. 1а Габаритные размеры

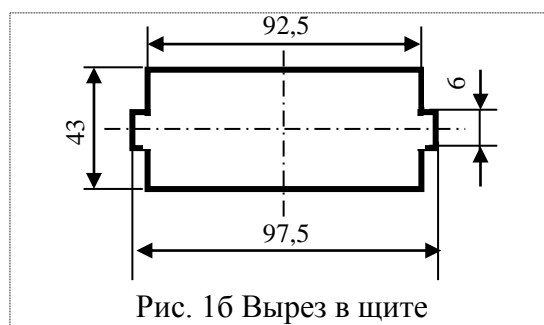


Рис. 1б Вырез в щите



Рис. 2 Лицевая панель прибора

