

**ЩИТОВОЙ МИКРОПРОЦЕССОРНЫЙ
ИЗМЕРИТЕЛЬ ТЕМПЕРАТУРЫ РЕГУЛИРУЮЩИЙ
ИТР 2527**

ПАСПОРТ

РУКОВОДСТВО ПО ЭКСПЛУАТАЦИИ

НКГВ02.027.00.04ПС

Настоящее руководство по эксплуатации предназначено для ознакомления персонала, осуществляющего наладку и эксплуатацию микропроцессорного измерителя температуры регулирующего ИТР 2527 (далее - ИТР).

1 НАЗНАЧЕНИЕ И ОБЛАСТИ ПРИМЕНЕНИЯ

ИТР предназначен для измерения и регулирования температуры в различных технологических процессах химической, перерабатывающей промышленности, в производстве и хранении продуктов питания, в машиностроении, энергетике и пр.

Перечень функций, выполняемых ИТР:

- пропорциональное и 2-х позиционное регулирование с гистерезисом;
- цифровая индикация измеренной температуры;
- цифровая индикация параметров настройки ;
- редакция параметров настройки;
- калибровка ИТР в комплекте с термопреобразователями сопротивления и термопарами;

Прибор должен эксплуатироваться в закрытых помещениях при следующих условиях:

- температура окружающей среды - от +5 °С до +50 °С;
- относительная влажность - не более 80 % при температуре 35 °С и более низких температурах без конденсации влаги;
- атмосферное давление - от 86 до 106.7 кПа;
- вибрация мест крепления: амплитуда 0.1 мм, частота не более 25 Гц;
- напряженность внешнего магнитного поля: не более 400 А/м;
- окружающая среда - не взрывоопасна, не содержит солевых туманов, токопроводящей пыли, агрессивных газов или паров разрушающих металл и изоляцию.

Прибор предназначен для утопленного монтажа на вертикальных щитах и панелях. Вырез в щите - 43,5x92,5 мм.

2 ТЕХНИЧЕСКИЕ ХАРАКТЕРИСТИКИ

2.1 Тип используемого термопреобразователя и диапазон измеряемых температур:

- 50П (W=1.391), 100П (W=1.391): от -200 до 650 °С;
- Pt100 (W=1.385): от -200 до 650 °С;
- 50М (W=1.428), 100М (W=1.428): от -50 до +200 °С;
- ХА (К): от -50 до 1300 °С;
- ХК (L): от -50 до 800 °С;
- ПП(S): от 0 до 1700 °С;
- ПР(B): от 300 до 1800 °С;
- преобразователь температуры и других физических величин в унифицированный токовый выход 0 - 5 мА и 4 – 20 мА.

Число каналов измерения (регулирования) температуры - один.

- 2.2 Время измерения температуры одного канала - не более 1 с.
- 2.3 Пределы допускаемого значения приведенной основной погрешности измерения температуры - $\pm 0,25\%$, для термопар типа S и B - $\pm 0,5\%$.
- 2.4 Пределы допускаемого значения приведенной основной погрешности измерения температуры или другой физической величины по аналоговому входу - $\pm 0,25\%$.
- 2.5 Пределы допускаемых значений приведенной основной погрешности срабатывания - $\pm 0,3\%$.
- 2.6 Пределы допускаемых значений приведенной дополнительной погрешности, вызванной изменением температуры окружающего воздуха (на каждые 10 °С в пределах рабочих температур от +5 до +50 °С):
- измерения температуры - $\pm 0,1\%$;
 - срабатывания - $\pm 0,15\%$.
- 2.7 Количество силовых выходов - 1 управляющее реле (7А x 220В, $\cos \varphi > 0.4$) или 1 оптосимистр (2А x 220В), 1 аварийное реле (3А x 220В, $\cos \varphi > 0.4$) или 1 оптосимистр (2А x 220В).
- 2.8 Электрическое сопротивление изоляции - не менее 20 МОм.
- 2.9 Потребляемая мощность - не более 5 Вт.
- 2.10 Масса - не более 1 кг.
- 2.11 Габариты - 48x96x110 мм
- 2.12 Задание параметров регулирования - цифровое.
- 2.13 Индикация измеряемых и задаваемых величин - цифровая.
- 2.14 Связь с компьютером - асинхронный последовательный интерфейс.
- 2.15 Напряжение питания - $\sim 220 \text{ В } +10\% / -15\%$.
- 2.16 Климатическое исполнение по ГОСТ 15150 - УХЛ4.2.
- 2.17 Защита от пыли и воды - IP40.
- 2.18 Устойчивость к климатическим факторам - группа В4 по ГОСТ 12997-84.
- 2.19 Средний срок службы прибора - 12 лет.

3 УСТРОЙСТВО ПРИБОРА

3.1 В состав аппаратуры ИТР входят:

- блок питания;
- микропроцессор;
- модуль АЦП с коммутатором ;
- ППЗУ параметров;
- блок индикации и управления;
- модуль силовых выходов.

3.2 На передней панели прибора находятся:

- индикатор;
- кнопки: сброса "↶", ввода "O", ручка настройки параметров "↔";
- 3 светодиода: "OUT", "ALM", "Tset". "OUT" и "ALM" светятся если включено соответствующее реле.

3.3 На задней панели прибора находится клеммы или разъем для подключения сигналов с термодатчиков, питающей сети ~220в, силовых выходов "OUT", "ALM", выходных токовых сигналов регистрации "Io-", "Io+". Назначение контактов см. рис 1.

4 ПОРЯДОК РАБОТЫ

4.1 Включение прибора.

Подключить ИТР согласно рис. 1 при выключенном общем питании.

Проверить правильность подключения прибора, термодатчиков. Включить общее питание. На индикаторе должно отобразиться значение измеряемой температуры и откроется доступ в основное меню.

В случае ошибки при измерении температуры на индикаторе вместо числового значения температуры появляется надпись "----" (действительно также для других режимов при индикации измеряемой температуры).

Причиной ошибки при измерении могут являться:

выход измеренной температуры датчика за допустимый диапазон, несоответствующее подключение, обрыв, короткое замыкание датчика (кроме термопар), неисправность датчика, ИТР и т.д..

Программа прибора содержит 4 меню пользователя:

- основное;
- меню параметров;
- меню настройки датчиков;
- меню настройки регулятора.

Структура меню показана в Приложении 1.

Вход в 3 последних меню и редактирование параметров (кроме "Tset") возможны только при введенном пароле.

4.1.1 *Описание редактирования параметра в трёх первых меню (кроме меню регулятора).*

Находясь в меню, вращением ручки "↔" установите нужный параметр. Для просмотра значения параметра нажмите, не удерживая, кнопку "O". Для редактирования нажмите и удерживайте "O" до начала мигания значения параметра. Выбор цифры при редактировании числа (мигающая цифра) производится кнопкой "O", изменение цифры - вращением "↔" (увеличение / уменьшение). Изменение цифр производится с переносом (заемом) в старшие разряды (из старших разрядов).

При редактировании нечислового значения вращайте "↔".

Выход из редактирования с сохранением нового значения производится длительным нажатием кнопки "O" (до прекращения мигания), выход без запоминания - нажатием кнопки "↶" (останется старое значение).

Для выхода из любого меню (кроме меню регулятора) в основное меню нажмите и удерживайте кнопку "↵" или установите пункт меню "END" и нажмите "O".

4.2 Основное меню.

Меню содержит пункты:

4.2.1 Индикация измеряемой температуры и задание (уставка) регулируемого значения температуры (или другой физической величины) $T_{set}, ^\circ C$ (см. 4.1.1).

4.2.2 Гистерезис ("Гс"), $^\circ C$

Если температура находится в пределах $T_{set}-Гс \leq T < T_{set}$ при "нагреве" или $T_{set} < T \leq T_{set}+Гс$ при "охлаждении", то:

при двухпозиционном регулировании - не происходит переключения реле;
при PI – регулировании – реакция та же, как и при $T=T_{set}$;

4.2.3 Верхний порог срабатывания аварийной сигнализации ("AL⁻"), $^\circ C$

4.2.4 Нижний порог срабатывания аварийной сигнализации ("AL₋"), $^\circ C$

Описание работы аварийной сигнализации - см. параметр "сnA".

4.2.5 Пароль ("PASS")

По нажатию кнопки "O" выводятся:

"On" – вход в меню и редактирование разрешено;

"OFF" – вход в меню и редактирование (кроме "Tset") запрещено;

Для ввода пароля: нажмите и удержите "O" до появления "0000", введите число "1024", нажмите и удержите "O". Ввод другого числа запрещает редактирование.

4.3 Меню параметров

Для входа в меню параметров установите пункт основного меню "PAr2" и нажмите "O". Меню содержит пункты:

4.3.1 Объект регулирования ("Out")

Имеет два значения: "HEAt" – "нагрев", "COld" – "охлаждение".

При "нагреве" происходит нагрев до температуры T_{set} , при "охлаждении" – охлаждение до T_{set} .

4.3.2 Режимы работы аварийной сигнализации ("CnA"):

Talarm_max - верхний порог срабатывания аварийной сигнализации ("AL⁻");

Talarm_min - нижний порог срабатывания аварийной сигнализации ("AL₋").

“1” - реле "ALM" находится в состоянии "замкнуто", если $T \geq T_{alarm_max}$ или $T \leq T_{alarm_min}$ (горит светодиод "ALM"), и в состоянии "разомкнуто", если $T_{alarm_min} < T < T_{alarm_max}$.

В режимах 1,3,4,5,6 при возникновении ошибки измерения реле "ALM" переходит в состояние "замкнуто", при этом горит светодиод "ALM".

“2” - реле "ALM" находится в состоянии "разомкнуто", если $T \geq T_{alarm_max}$ или $T \leq T_{alarm_min}$, и в состоянии "замкнуто", если $T_{alarm_min} < T < T_{alarm_max}$. При возникновении ошибки измерения реле "ALM" переходит в состояние "разомкнуто".

“3” - реле "ALM" переходит в состояние "замкнуто" при $T \geq T_{alarm_max}$, и в состояние "разомкнуто" при $T \leq T_{alarm_min}$ (гистерезис $T_{alarm_min} .. T_{alarm_max}$).

“4” - реле "ALM" переходит в состояние "разомкнуто" при $T \geq T_{alarm_max}$, и в состояние "замкнуто" при $T \leq T_{alarm_min}$ (гистерезис $T_{alarm_min} .. T_{alarm_max}$).

“5” - реле "ALM" находится в состоянии "замкнуто" при $T \leq T_{alarm_min}$, $T \geq (T_{alarm_max} + T_{set})$, и в состояние "разомкнуто", если $T_{alarm_min} < T < (T_{alarm_max} + T_{set})$.

“6” - реле "ALM" находится в состоянии "замкнуто" при $T \leq (T_{set} - T_{alarm_min})$, $T \geq T_{alarm_max}$, и в состояние "разомкнуто", если $(T_{set} - T_{alarm_min}) < T < T_{alarm_max}$.

4.3.3 Тип термопреобразователя ("tP"):

“100П” - платиновый термометр сопротивления $W=1.391$ (50П, 100П);

“100Р” - платиновый термометр сопротивления $W=1.385$ (Pt100);

“100С” - медный термометр сопротивления $W=1.428$ (50М, 100М);

“tc- H” - термопара ХА (К);

“tc- L” - термопара ХК (L);

“tc- S” - термопара ПП(S);

“tc- b” - термопара ПР(B);

“no” - резерв (не устанавливать!);

“0-5” - преобразователь с унифицированным токовым выходом 0 - 5 мА;

“4-20” - преобразователь с унифицированным токовым выходом 4 - 20 мА;

При смене типа датчика (или при повторном вводе одного и того же типа датчика) происходит сброс корректирующих коэффициентов, т.е. ИТР начинает работать в соответствии с НСХ установленного типа термопреобразователя, а также происходит сброс калибровочных коэффициентов, если установлен тип датчика термопара (сбрасывается произведенная ранее калибровка термопар при $t=0$ °С).

Пример: тип датчика 100П, произведены калибровка при $t=0$ °С и $t=t_{\max}$, затем установлен тип датчика ХА, установлен снова тип датчика 100П. Итого: произошел сброс корректирующих коэффициентов датчиков, но дополнительная калибровка для 100П не требуется, смещение же нуля термопары обнулилось.

4.3.4 Максимальное значение температуры рабочего диапазона термопреобразователя с унифицированным выходом ("SI₋"), °С.

Соответствует показаниям ИТР при максимальном входном сигнале - 5 мА, 20 мА.

Показания ИТР при работе с термопреобразователями с унифицированным выходом определяются формулой:

$$T = (T_{\max} - T_{\min}) * (I - I_{\min}) / (I_{\max} - I_{\min}) + T_{\min}, \text{ где:}$$

T_{\min} - минимальное значение температуры рабочего диапазона термопреобразователя с унифицированным выходом ("SI₋");

T_{\max} - максимальное значение температуры рабочего диапазона термопреобразователя с унифицированным выходом ("SI₋");

I - текущее значение входного тока;

I_{\min} - минимальный входной ток - 0 мА (4 мА);

I_{\max} - максимальный входной ток - 5 мА (20 мА);

Если $T > T_{\max}$, то $I = I_{\max}$, если $T < T_{\min}$, то $I = I_{\min}$. При ошибке в измерении температуры $I = 0$ мА.

4.3.5 Минимальное значение температуры рабочего диапазона термопреобразователя с унифицированным выходом ("SI₋"), °С.

Соответствует показаниям ИТР при минимальном входном сигнале - 0 мА, 4 мА.

4.3.6 Коррекция показаний внутреннего компенсатора "холодных концов" термопары ("CP"), °С.

При редактировании вводится значение температуры окружающей среды.

4.3.7 Статус компенсатора "холодных концов" термопары ("SpCP"):

"On" - учитывать показания компенсатора, "OFF" - не учитывать показания компенсатора. Показание компенсатора учитываются только для термопар.

4.3.8 Тип аналогового выхода для регистрации температуры («tPI»):

"0-5" : 0 – 5 мА;

"4-20" : 4 – 20 мА;

"0-20" : 0 – 20 мА;

Выходной аналоговый сигнал формируется в соответствии с формулой (без учета коррекции аналогового выхода):

$$I = (I_{max} - I_{min}) * (T - T_{min}) / (T_{max} - T_{min}) + I_{min}, \text{ где}$$

T - измеренная температура;

T_{max} - верхний масштабный коэффициент для аналогового выхода ("So⁻");

T_{min} - нижний масштабный коэффициент для аналогового выхода ("So₋");

I - выходной ток;

I_{max} = 5 мА, I_{min} = 0 мА для выхода 0 - 5 мА;

I_{max} = 20 мА, I_{min} = 4 мА для выхода 4 - 20 мА;

I_{max} = 20 мА, I_{min} = 0 мА для выхода 0 - 20 мА.

4.3.9 Верхний масштабный коэффициент для аналогового выхода ("So⁻"), °C.

Значение этого параметра соответствует температуре, при которой аналоговый выход имеет максимальное значение (5 мА или 20 мА).

4.3.10 Нижний масштабный коэффициент для аналогового выхода ("So₋"), °C.

Значение этого параметра соответствует температуре, при которой аналоговый выход имеет минимальное значение (0 мА или 4 мА).

4.4 Меню настройки датчиков

Для входа в меню установите пункт меню параметров "PAr3" и нажмите "O". Меню содержит пункты:

4.4.1 Калибровка ИТР при t = 0 °C, ("CAL").

Процесс калибровки ИТР в комплекте с первичным термопреобразователем (далее - ПТ) заключается в индивидуальной «подгонке» показаний ИТ к их **табличным** значениям.

Для калибровки ИТ необходимо погрузить ПТ в водо-ледяную смесь на 10 минут. Контролируя температуру в рабочем режиме, дождаться установления стабилизации показаний ИТ и затем войти в режим калибровки.

Для просмотра текущей температуры кратковременно нажимается кнопка "O" (в случае ошибки выводится "----").

Запуск калибровки производится длительным нажатием кнопки "O", по завершении калибровки на индикаторе кратковременно появится надпись "CAL". Для термосопротивлений и термопар показания ИТР должны быть 0 °C (с учетом допустимой погрешности). При возникновении ошибки измерения при калибровке (кроме выхода температуры за допустимый диапазон) калибровка производится не будет (калибровочные коэффициенты останутся прежними).

Примечание. При использовании в качестве ПТ преобразователя с **токовым выходом** калибровка ИТР в комплекте с таким ПТ не производится. Калибровка указанного преобразователя и ИТР производится в отдельности на предприятии – изготовителе.

Калибровка ИТР по «токовому» входу (проводится при настройке ИТР).

Подать на вход ИТР (см. рис.1) в режиме «CAL» ток 5 мА для типа датчика 10 и 20мА для типа датчика 11 и выполнить операции калибровки, аналогичные описанным в разделе «Калибровка ИТ при $T = 0 \text{ }^{\circ}\text{C}$ ». После выполнения калибровки на дисплее ИТ должно индцироваться максимальное значение рабочего диапазона тока.

4.4.2 Калибровка ИТ при $T=T_{\text{макс}}$. ("Cor")

Для просмотра текущей температуры кратковременно нажимается кнопка "O" (в случае ошибки выводится "----").

Погрузить ПТ и образцовое средство измерения («эталон») в термостат с температурой, близкой к $T_{\text{макс}}$ и не выходящей за пределы рабочего диапазона. Контролируя температуру в рабочем режиме, дождаться установления стабилизации показаний ИТ (дрейф температуры – не более $0,1\Delta/\text{мин.}$, где Δ - величина абсолютной погрешности ИТ) и затем войти в режим калибровки.

При возникновении ошибки измерения калибровка не производится (корректирующие коэффициенты остаются прежними).

Пример использования коррекции показаний ИТР: ИТР показывает температуру $+483.2 \text{ }^{\circ}\text{C}$, показания эталонного термометра - $+495.1 \text{ }^{\circ}\text{C}$. Установим пункт меню "Cor", произведем длительное нажатие кнопки "O" - вошли в режим ввода числа, вводим число $+495.1$, запускаем калибровку (вновь длительное нажатие кнопки "O"), теперь показания ИТР - $+495.1 \text{ }^{\circ}\text{C}$ (с учетом допустимой погрешности измерения температуры).

4.4.3 Коррекция внутреннего ИОН по калиброванному напряжению ("Ur")(выполняется на заводе-изготовителе)

Для просмотра текущей температуры кратковременно нажимается кнопка "O" (в случае ошибки выводится "----").

В этом режиме производится коррекция внутреннего источника опорного напряжения (ИОН), для этого необходимо установить тип датчика термopара – ХК(L), на вход ИТР от источника калиброванного напряжения подать напряжение $V=48.452 \text{ мВ}$ (схему подключения см. рис. 1) и подождать 40 секунд.

Для начала процесса коррекции внутреннего ИОН необходимо произвести длительное нажатие кнопки "O", при этом индикаторе кратковременно отобразится надпись "Corr". После успешного завершения процесса коррекции внутреннего ИОН показания ИТР должны быть $+592.7 \text{ }^{\circ}\text{C}$ (с учетом допустимой погрешности) при статусе компенсатора «холодных концов» термopары «OFF» (т.е. показания компенсатора не учитываются при вычислении температуры «горячих концов» термopары).

При возникновении ошибки измерения коррекция внутреннего ИОН не производится, необходимо устранить причины ошибки и произвести повторную коррекцию внутреннего ИОН.

4.4.4 Коррекция аналогового выхода («Crl»)

Для коррекции войдите в режим редактирования и контролируя сигнал "Io+", "Io-" на выходе прибора, вращением ручки " \leftrightarrow " установите нужное значение. Для запоминания нажмите и удержите кнопку "O".

4.5 Меню настройки регулятора

Для входа в меню установите пункт основного меню "Pid" и нажмите вместе кнопки " ζ " и "O". При работе в меню регулятора мигает светодиод "Tset".

Работа в меню возможна только при нажатой кнопке " ζ ". Если кнопка не нажата, то кнопка "O" блокируется и на индикатор выводится значение измеряемой температуры T. Вращением " \leftrightarrow " можно переключиться на вывод значения разности T-Tset (и обратно).

При нажатой кнопке " ζ ":

Вращением " \leftrightarrow " установите нужный пункт меню. Для редактирования параметра нажмите "O" – появится мигающее значение параметра. Выбор цифры при редактировании числа (мигающая цифра) производится кнопкой "O", изменение цифры - вращением " \leftrightarrow " (увеличение / уменьшение), выход из редактирования по нажатию кнопки "O" при мигании старшего разряда числа.

При редактировании нечислового значения вращайте " \leftrightarrow ", выход по нажатию кнопки "O".

Вводимое значение сразу становится действующим в приборе, но не сохраняется при выключении питания. (Для сохранения см. параметр "COPY").

Для выхода из меню установите пункт "EndP" и нажмите кнопку "O".

Меню содержит пункты:

4.5.1 Тип регулирования ("OUTP"):

"2POS" – двухпозиционное регулирование. При "нагреве": если температура ниже Tset, то реле "OUT" замкнуто, если выше Tset – разомкнуто. При "охлаждении" наоборот.

"P" – пропорциональное регулирование. На выход подается двухпозиционный импульсный код, управляющий реле "OUT". Время импульса включения реле (мощность) пропорциональна экспоненте рассогласования между T и Tset.

"Pd" – то же, но время импульса дополнительно зависит от приращения T.

"OFF" – регулирование выключено.

4.5.2 Зона пропорциональности регулирования ("П") в 0.01 °C.

Зона ниже Tset (Tset-П<T<Tset, Tset<T<Tset+П при охлаждении), в пределах которой включается пропорциональное регулирование. Ниже зоны про-

порциональности реле “OUT” постоянно включено (если не используется параметр “ПН”), выше Tset – выключено.

4.5.3 Постоянная времени зоны пропорциональности (“Int”), сек.

Постоянная времени экспоненты рассогласования между T и Tset в зоне пропорциональности.

4.5.4 Зона пропорциональности (“ПН”) при начальном нагреве/охлаждении в 1 °С.

Используется для уменьшения перерегулирования при начальном нагреве/охлаждении до Tset. Если зона равна 0, то при $T < Tset - П$ ($T > Tset + П$ для охлаждения) реле постоянно включено. Если зона не равна 0, то аналогично зоне “П” при $Tset - ПН < T < Tset - П$ ($Tset + П < T < Tset + ПН$ для охлаждения) время включения реле будет пропорционально экспоненты разности T и Tset с постоянной времени “Int”.

4.5.5 Уровень мощности регулирования (“Po”).

Принимает несколько значений. Умножает мощность, выдаваемую на объект в зоне “П”.

4.5.6 Настройка регулятора.

Вблизи Tset значение “П” *обратно* пропорционально времени включения реле (чем меньше “П”, тем больше нагрев/охлаждение), а “Int” пропорционален периоду включения и выключения реле.

При настройке изменением “П” добиваются, чтобы температура при регулировании достигала Tset, но не превышала его.

Если зона пропорциональности получается маленькой (<100, зависит от требуемой точности регулирования) и температура не достигает Tset, то можно одновременно уменьшать “Int” и “П” или увеличить уровень мощности “Po”.

Если температура колеблется выше и ниже Tset и при увеличении “П” зона пропорциональности получается большой (>1000), то надо увеличить “Int” (в 2 и более раз) и увеличивать “П”.

Если есть сильное перерегулирование при начальном нагреве/охлаждении, то задается $ПН = П / 10$ и далее подбирается (чем меньше “ПН”, тем больше нагрев/охлаждение).

4.5.5 Сохранение параметров (“COPY”).

Введенные при редактировании параметры не сохраняются при выключении питания. Для сохранения их в ППЗУ прибора установите пункт меню “COPY” и нажмите, удерживая, кнопку “O”. Произойдет выход в основное меню с сохранением параметров.

Примечание 1: (кроме меню регулятора) Если в течение 1-й минуты не происходило нажатий кнопок, тогда ИТР перейдет в основное меню. Если ИТР находился эту 1 минуту в непосредственном редактировании параметра, тогда предшествующее значение параметра сохранится.

Примечание 2: ИТР имеет возможность инициализации внутренней энергонезависимой памяти (ППЗУ), при этом все калибровочные и корректирующие коэффициенты и параметры принимают predetermined значения (режим является технологическим - использование не рекомендуется). Для проведения инициализации необходимо: отключив питание ИТР, нажать вместе кнопки "O" и "⌂" и удерживая их вновь включить питание. Дождавшись появления мигающей надписи "Er02" отпустить кнопку "⌂" – на индикаторе должна кратковременно появиться надпись "Init". Инициализация завершена. После инициализации необходимо произвести коррекцию внутреннего ИОН, калибровку ИТР, коррекцию показаний внутреннего компенсатора "холодных концов" термопары, коррекцию аналогового выхода и т.д.

5 УКАЗАНИЯ ПО ПОВЕРКЕ

5.1 Поверку изделия проводят территориальные органы или ведомственная метрологическая служба потребителя, имеющая право поверки.

5.2 Требования к поверке, порядок и основные этапы проведения поверки определяются данными указаниями и методикой поверки.

5.3 Межповерочный интервал - 1 год.

5.4 Операции поверки

5.4.1 При проведении поверки должны быть выполнены следующие операции

I Внешний осмотр

II Опробование

III Определение значения основной погрешности

5.5 Средства поверки

5.5.1 При проведении поверки рекомендуется применять следующие средства измерения:

- магазин сопротивлений P4831, класс точности 0.02, ТУ 25-04.3919-80.

5.6 Проведение поверки

5.6.1 Внешний осмотр

5.6.1.1 При внешнем осмотре должно быть установлено отсутствие на корпусе ИТР видимых повреждений, которые могут повлиять на его работу.

5.6.1.2 При наличии дефектов корпуса необходимо установить возможность дальнейшего применения ИТР и целесообразность дальнейшего проведения поверки.

5.6.2 Опробование

5.6.2.1 Подключить к поверяемому ИТР сетевое питание и магазин сопротивлений, имитирующий первичные датчики. Определить установленный при настройке прибора тип термодатчика. Выставить на магазине сопротивлений величину, равную сопротивлению термодатчиков в 0 °С. Перевести ИТР в ра-

бочий режим . Если не возникает сообщений об ошибках, то прибор работоспособен.

5.6.3 Определение значения основной погрешности

5.6.3.1 Имитируем термометр сопротивления магазином сопротивлений.

5.6.3.2 Выставить на магазине величину сопротивления из Таблицы 1 , соответствующую наименьшему значению диапазона измеряемых температур для выбранного типа датчика. Вычислить разность между индицируемой величиной и значением температуры, указанным в Таблице 1. Полученную величину отклонения записать.

5.6.3.3 Повторить пункт 5.6.3.2 для величины сопротивления соответствующей 0 °С

5.6.3.4 Повторить пункт 5.6.3.2 для величины сопротивления, соответствующей максимальному значению диапазона измеряемых температур.

5.6.3.5 Любое из полученных отклонений не должно превышать (по модулю) величину погрешности, указанную в паспорте.

5.6.3.6 Установить следующий тип термодатчика. Выполнить пункты 5.6.3.1...5.6.3.5.

5.6.3.7 Положительные результаты поверки оформляются выдачей свидетельства о государственной (ведомственной) поверке и записью ее результатов в паспорте на ИТР, заверенных поверителем и подтвержденным нанесением оттиска поверительного клейма.

5.6.3.8 В случае отрицательных результатов поверки выпуск прибора в обращение не допускается, клейма предыдущих поверок погашаются, в документах по оформлению поверки указывается о непригодности прибора.

Таблица 1

НСХ	R, Ом	T, °C
50М	39.225	-50
	50	0
	92.775	200
100М	78.45	-50
	100	0
	185.55	200
50П	10.829	-190
	50	0
	158.585	600
100П	21.657	-190
	100.0	0
	317.17	600
Pt100	22.83	-190
	100.0	0
	313.71	600

6 МОНТАЖ

6.1 Для установки ИТР необходимо иметь доступ к нему с задней стороны щита. Размеры выреза в щите 92x42,5 мм.

6.2 Электрические соединения с сетью, датчиками температуры осуществляется через клеммные колодки, расположенные на задней панели прибора (см рис. 1).

6.3 При электромонтаже необходимо придерживаться следующих правил:

- * использовать как можно более короткие тракты соединения (не допускать шлейфов);
- * силовые, управляющие и измерительные провода прокладывать по возможности отдельно друг от друга;
- * с сетевых зажимов прибора не питать других устройств;
- * защищать прибор от помех со стороны контакторных и релейных катушек и др. источников помех.
- * измерительные линии прокладывать экранированным проводом;
- * при работе с термометром сопротивления использовать трехпроводный кабель с одинаковым сечением (не менее 0,12 мм²) и одинаковой длиной (в пределах 10 мм) всех жил. (Несоблюдение этих рекомендаций может привести к значительной погрешности измерения температуры).
- * для гашения искрового разряда на контактах реле или выбросов напряжения на симисторе необходимо ставить искрогасящую цепочку конденсатор 2 нФ x 630 В последовательно с резистором 470 Ом 0,5 Вт параллельно контактам реле, симистора или пускателя.

7 ПРАВИЛА ТРАНСПОРТИРОВАНИЯ И ХРАНЕНИЯ

7.1 Изделие следует хранить в помещении, не содержащем агрессивных примесей в воздухе.

7.2 Изделие транспортируется в упаковке с соблюдением мер защиты от ударов и вибраций.

8 МЕРЫ БЕЗОПАСНОСТИ

8.1 По способу защиты человека от поражения электрическим током прибор соответствует классу 1 по ГОСТ 12.2.007.0. При эксплуатации прибора необходимо соблюдать требования ГОСТ 12.3.019 «Правил технической эксплуатации электроустановок потребителей» и «Правил техники безопасности при эксплуатации электроустановок потребителей», утвержденных Гостехнадзором.

8.2 К работе с ИТР допускаются лица, изучившие настоящую инструкцию по эксплуатации и прошедшие инструктаж по технике безопасности.

8.3 Перед включением прибора при отключенном питании необходимо убедиться в наличии и исправности заземления. Заземление должно быть осуществлено на контур заземления или нулевую шину сети. Сопротивление заземления не должно превышать 0.1 Ом.

8.4 Устранение неисправностей и все профилактические работы проводятся при отключенном питании.

9 ГАРАНТИИ ИЗГОТОВИТЕЛЯ

Изготовитель гарантирует соответствие ИТР требованиям технических условий при соблюдением потребителем условий транспортирования, хранения и эксплуатации.

Гарантийный срок - 12 мес. со дня ввода в эксплуатацию. Гарантийный срок хранения - 6 мес. со дня изготовления.

В случае отказа в работе ИТР в течение гарантийного срока владельцу следует сообщить по адресу предприятия - изготовителя - 141570, Московской обл., п/о Менделеево, НПП "ДанаТерм" - или по тел/факс (095) 535-08-84:

1) зав. номер, дату выпуска и дату ввода ИТР в эксплуатацию; 2) характер дефекта; 3) номер телефона и ФИО контактного лица.

10 КОМПЛЕКТНОСТЬ

- ИТ 2527	- 1 шт.
- Угольники	- 2 шт.
- Паспорт	- 1 шт.

11 СВИДЕТЕЛЬСТВО О ПРИЕМКЕ

Микропроцессорный измеритель температуры регулирующий ИТ 2527 соответствует требованиям технических условий ТУ 4211-002-34913634-2005 и признан годным к эксплуатации.

Заводской номер _____

Дата выпуска _____

Признан годным для эксплуатации .

М. П. _____
фамилия и подпись представителя ОТК

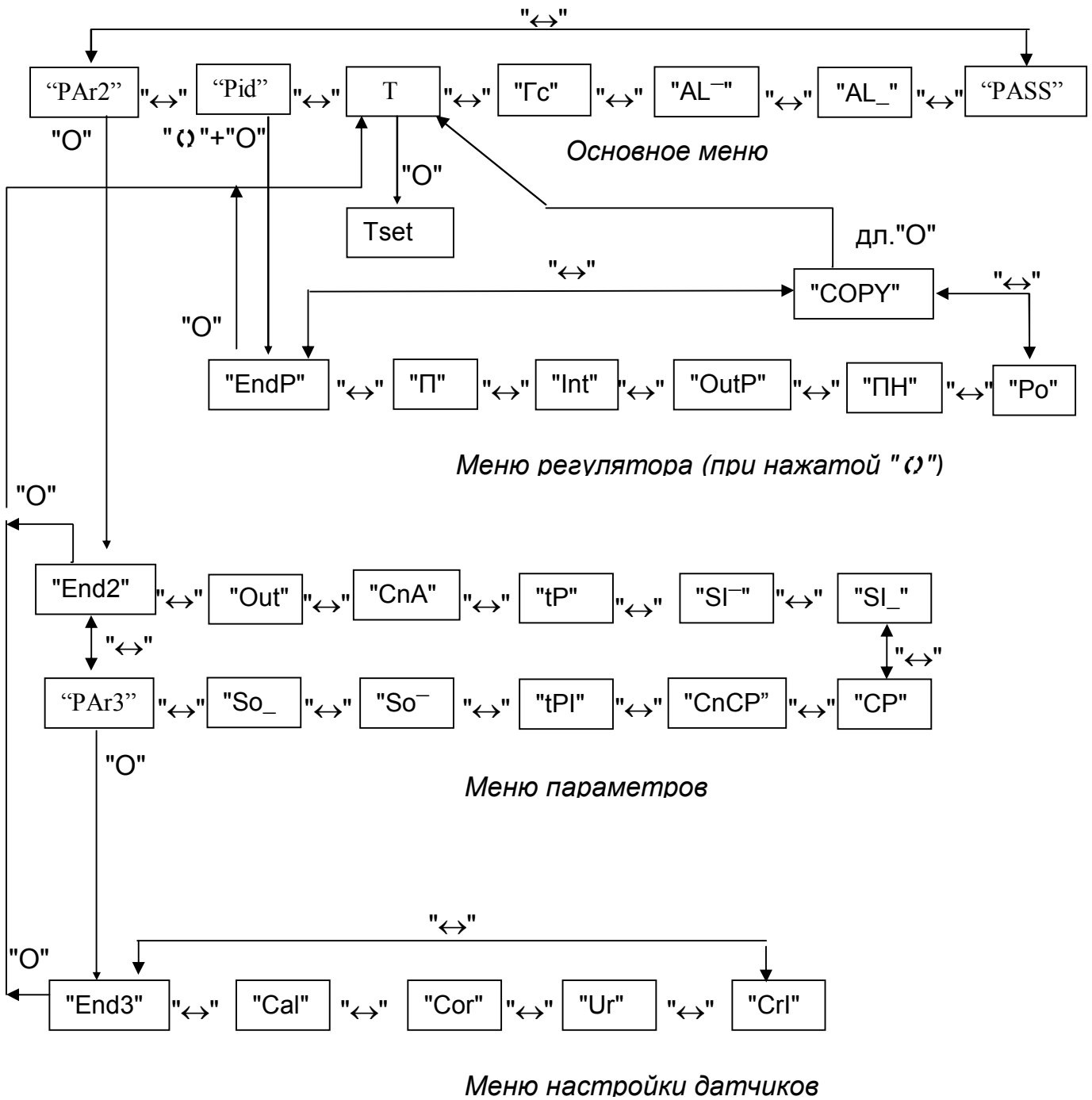
12 СВИДЕТЕЛЬСТВО ОБ УПАКОВКЕ

Микропроцессорный измеритель температуры ИТР 2527 зав. номер _____ упакован в НПП "Дана - Терм" согласно требованиям, предусмотренным конструкторской документацией.

Дата упаковки " __ " _____ 200__ г .

Упаковку произвел _____

Структура меню пользователя.



Названия пунктов меню:

T – индикация измеренной температуры;
"Tset" - редактирование температуры задания;
"Гс" - редактирование гистерезиса;
"Out" - редактирование объекта регулирования;
"Cal" - калибровка ИТР;
"Cor" - коррекция ИТР;
"tp" - редактирование типа датчика;
"Ur" - коррекция ИОН по источнику калиброванного напряжения;
"AL⁻" - редактирование верхнего порога срабатывания аварийной сигнализации;
"AL₋" - редактирование нижнего порога срабатывания аварийной сигнализации;
"CnA" - редактирование режима работы аварийного канала;
"SI⁻" - редактирование максимального значения температуры рабочего диапазона термопреобразователя с унифицированным выходом;
"SI₋" - редактирование минимального значения температуры рабочего диапазона термопреобразователя с унифицированным выходом;
"CP" - коррекция компенсатора;
"CnCP" - редактирование статуса компенсатора;
"So⁻" - редактирование верхнего масштабного коэффициента для аналогового выхода;
"So₋" - редактирование нижнего масштабного коэффициента для аналогового выхода;
"tPI" - редактирования типа аналогового выхода для регистрации температуры;
"CrI" - коррекция аналогового выхода;
"OutP" - редактирование типа регулирования;
"П" - редактирование зоны пропорциональности регулирования;
"Int" - редактирование постоянной времени регулирования ;
"ПН" - редактирование зоны пропорциональности при начальном нагреве/охлаждении;
"Po" - редактирование уровня мощности при регулировании;
"COPY" - сохранение параметров регулятора;
"PASS" – ввод пароля;
"Par2", "Par3", "Pid" – вход в меню;
"End2", "End3", "EndP" - выход из меню.

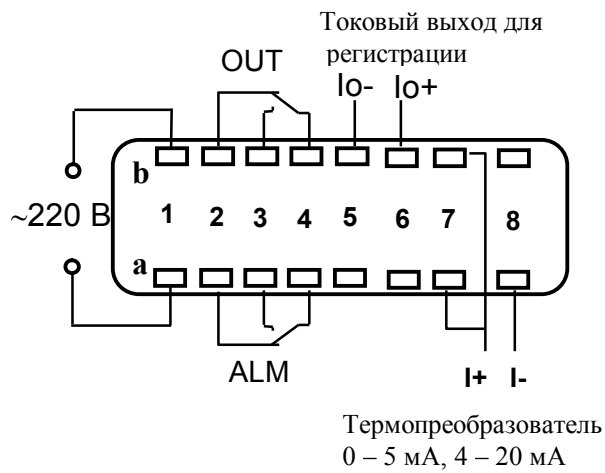
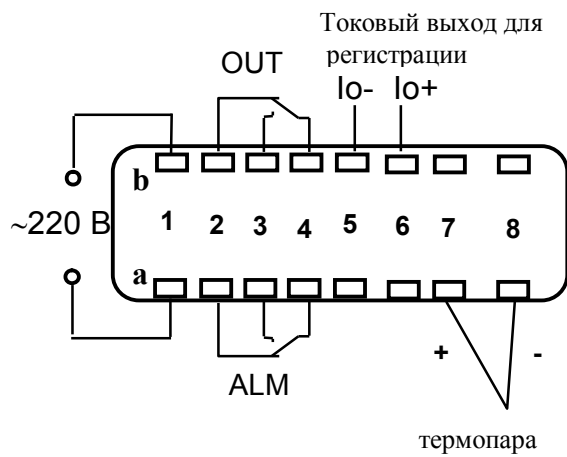
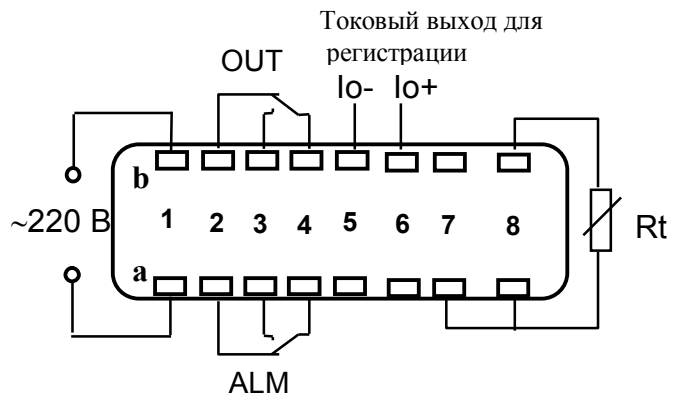


Рис. 1 Схемы подключения с разъемом РП14-16

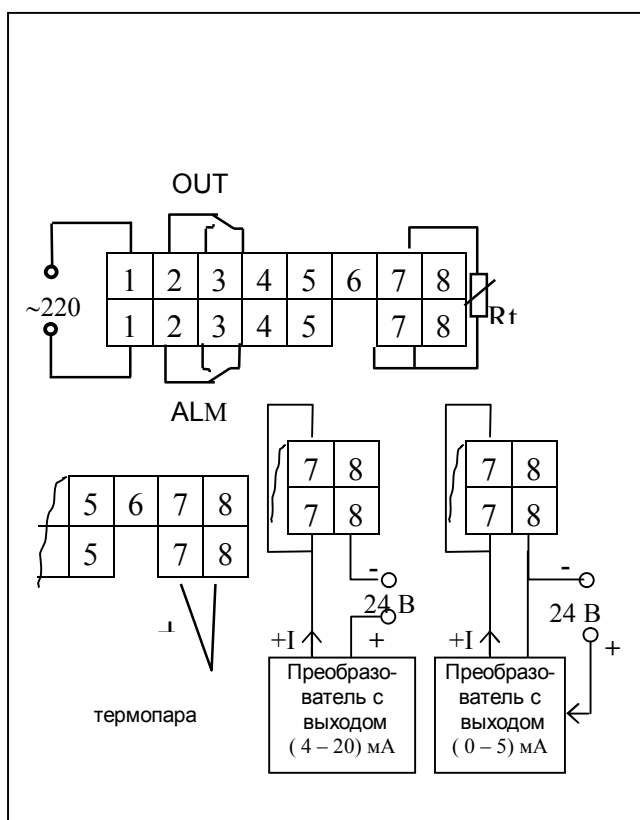
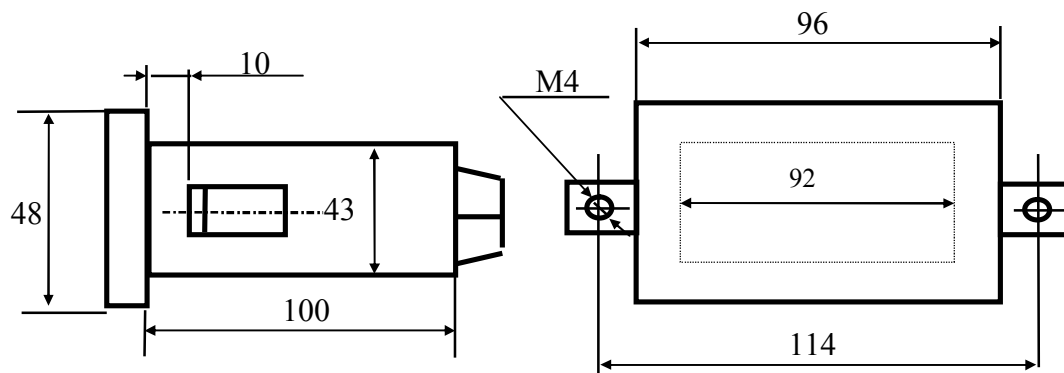


Рис. 2 Схемы подключения с клеммными колодками.



Вырез в щите - 43,5x92,5

Рис 3 Габаритные размеры.

V04