

**ЩИТОВОЙ МНОГОКАНАЛЬНЫЙ
ИЗМЕРИТЕЛЬ ТЕМПЕРАТУРЫ РЕГУЛИРУЮЩИЙ
ИТ 2521-6**

**ПАСПОРТ
Руководство по эксплуатации**

НКГВ02.02х.00.01ПС

1 НАЗНАЧЕНИЕ И ОБЛАСТИ ПРИМЕНЕНИЯ

ИТР предназначен для измерения и регулирования температуры в различных технологических процессах. В качестве первичных датчиков температуры используются термометры сопротивления (ГОСТ 6651-94), термопары (ГОСТ 6616-94) и термопреобразователи с унифицированным токовым выходом.

Прибор должен эксплуатироваться в закрытых помещениях при следующих условиях:

- температура окружающей среды - от +5 °С до +50 °С;
- относительная влажность - не более 80 % при температуре 35 °С и более низких температурах без конденсации влаги;
- атмосферное давление - от 86 до 106.7 кПа;
- вибрация мест крепления: амплитуда 0.1 мм, частота не более 25 Гц;
- напряженность внешнего магнитного поля: не более 400 А/м;
- окружающая среда - не взрывоопасна, не содержит солевых туманов, токопроводящей пыли, агрессивных газов или паров разрушающих металл и изоляцию.

Прибор предназначен для утопленного монтажа на вертикальных щитах и панелях.

2 ТЕХНИЧЕСКИЕ ХАРАКТЕРИСТИКИ

2.1 Тип используемого термопреобразователя: 50М (W=1.428), 100М (W=1.428), 50П (W=1.391), 100П (W=1.391), Pt100 (W=1.385) по ГОСТ 6651-94, ХА (К), ХК (L), PtRh10-Pt (S), PtRh30-PtRh6 (B), Fe-CuNi (J) по ГОСТ 6616-94, 0 - 5 мА, 4 - 20 мА - выбирается оператором.

2.2 Диапазон измеряемых температур (в зависимости от типа преобразователя):

- 50П (W=1.391), 100П (W=1.391): от -200 до +650 °С;
- Pt100 (W=1.385): от -200 до +650 °С;
- 50М (W=1.428), 100М (W=1.428): от -50 до +200 °С;
- ХА (К): от -50 до +1300 °С;
- ХК (L): от -50 до +800 °С;
- термопреобразователь с унифицированным токовым выходом 0 - 5 мА (требуется дополнительный внешний резистор $R \leq 39 \text{ Ом}$): от -999 до 3000 единиц;
- термопреобразователь с унифицированным токовым выходом 4 - 20 мА (требуется дополнительный внешний резистор $R \leq 10 \text{ Ом}$): от -999 до 3000 единиц;
- PtRh10-Pt (S) от 0 до 1700 °С;
- PtRh30-PtRh6 (B) от 300 °С до 1800 °С;
- Fe-CuNi (J) от -100 °С до 1200 °С.

2.3 Число каналов измерения и регулирования температуры - шесть.

2.4 Время измерения температуры по всем каналам - не более 1 с.

2.5 Тип регулирования – ПИД регулирование.

2.6 Пределы допускаемого значения приведенной основной погрешности измерения температуры - $\pm 0,2\%$.

2.8 Пределы допускаемых значений приведенной дополнительной погрешности, вызванной изменением температуры окружающего воздуха (на каждые 10 °С в пределах рабочих температур от +5 до +50 °С):

- измерения температуры - $\pm 0,1\%$;

- срабатывания $\pm 0,15\%$.

2.9 В качестве выходов каналов регулирования температуры используются оптореле 60В x 100 мА.

2.10 Электрическое сопротивление изоляции - не менее 20 МОм.

2.11 Потребляемая мощность - не более 5 Вт.

2.12 Масса - не более 1 кг.

2.13 Габариты - 48x96x165 мм

2.14 Задание параметров регулирования - цифровое.

2.15 Индикация измеряемых и задаваемых величин - цифровая.

2.16 Связь с компьютером - интерфейс RS-485.

2.17 Напряжение питания - 100 ÷ 240 В сети переменного тока.

2.18 Климатическое исполнение по ГОСТ 15150 - УХЛ4.2.

2.19 Защита от пыли и воды - IP40.

2.20 Устойчивость к климатическим факторам - группа В4 по ГОСТ 12997-84.

2.21 Средний срок службы прибора - 12 лет.

3 ПОРЯДОК РАБОТЫ.

3.1 Начальное включение

Подключить ИТР согласно рис. 2 при выключенном общем питании.

Проверить правильность подключения прибора, термодатчиков (термопреобразователи на разных каналах могут быть разного типа). Неиспользуемые каналы необходимо "заземлить". Для этого контакты "UDi+" и "UDi-" (где i - номер канала) соединить с ближайшим контактом "GND".

Включить общее питание. После включения ИТР переходит в рабочий режим. На индикатор выводятся:

на 1 строке : после "ch-" номер канала;

на 2 строке : после знака "0" - измеренная температура по каналу;

на 4 строке : после знака "У" - уставка регулирования по каналу.

В случае ошибки при измерении температуры текущего канала на индикаторе вместо числового значения температуры отображается надпись "----". Причиной ошибки могут являться: выход измеренной температуры за допустимый диапазон, несоответствующее подключение, обрыв, короткое замыкание и неисправность датчика (кроме термопар), неисправность ИТР и т.д..

Нажатием кнопки "☺" (далее в тексте названа "Меню") на индикатор выводится измеренная температура по всем 6 каналам. Нажатием одной из кно-

пок: "О" (далее в тексте названа "Ввод"), "↑" или "↓" можно вернуться к выводу температуры по одному каналу.

Для смены канала нажимайте кнопки "↑" или "↓".

Длительным нажатием кнопки "Ввод" можно войти в редактирование уставки канала: на первой строке появится "Ус", на второй - уставка с мигающей цифрой. Далее см. редактирование параметра.

3.2 Включение/выключение регулятора и настройки регулятора.

При ПИД – регулировании производится удержание температуры в пределах $U_c - G_c \leq T \leq U_c + G_c$ в соответствии с законом: $P_{out} = A_p * (\Delta T + 1/A_i * \int \Delta T dt + A_d * d\Delta T / dt)$, где ΔT – смещение температуры от U_c , A_i , A_p , A_d – параметры ПИД-регулирования, P_{out} – выходная мощность в %, определяется как время включения оптореле в % от периода ШИМ ПИД-регулятора.

Включение и останов регулирования, останов настройки (досрочный) по каналу производится одновременным длительным нажатием кнопок "Ввод" (нажимается первой) и "↓".

При выводе температуры по одному каналу:

если включено регулирование канала то на 3 строке выводится надпись "Pid", на 5 строке - после символа "P" - значение мощности регулирования с точностью до 1%, на 6 строке - значение "интеграла";

если включена настройка то на 3 строке выводится надпись "tun", на 5 строке - значение мощности.

При выводе температуры всех каналов:

если включено регулирование канала то слева от температуры выводится символ "r", если происходит настройка то " t ".

3.3 Работа с меню прибора

Из рабочего режима длительным нажатием кнопки "Меню" можно перейти в одно из 4 меню пользователя - на индикаторе появится список параметров 1 меню регулятора. Последующими краткими нажатиями "Меню" выводятся списки параметров остальных меню, после последнего списка переходим обратно в рабочий режим.

Для редактирования параметра установите нужный список и нажмите "Ввод" - появится 1 параметр списка. Далее последовательным нажатием "Меню" установите нужный параметр. Вход в непосредственное редактирование параметра производится длительным нажатием кнопки "Ввод" - появится мигающая цифра.

Описание редактирования параметра:

Выбор цифры для редактирования (мигающая цифра) производится кнопкой "Ввод", изменение цифры - кнопками "↑", "↓" (увеличение / уменьшение). Изменение цифр производится с переносом (заемом) в старшие разряды

(из старших разрядов), удержание кнопки "↑" ("↓") в течение 3-х секунд приводит к непрерывному соответствующему изменению редактируемой величины. При превышении вводимой величины значения 999.9 (или менее -99.9) десятичная точка автоматически сдвигается влево (и наоборот при переходе к величине меньшей 1000.0 (большей -100.0)), а десятые доли обнуляются (действительно для случая когда десятичная точка имеет физический смысл). Выход из режима редактирования с запоминанием измененных параметров производится длительным нажатием кнопки "Ввод", выход без запоминания - нажатие кнопки "Меню" (при этом останется предшествующее значение).

Длительное нажатие кнопки "Меню" в любом пункте меню приводит к переходу в рабочий режим .

Для выхода обратно в список меню установите параметр "End" и нажмите "Ввод".

На 4 строке всех меню (кроме общих параметров) выводится номер канала прибора к которому относятся параметры. Выбор канала производится кнопками "↑", "↓".

4 ОПИСАНИЕ ПАРАМЕТРОВ ПРИБОРА

4.1 Меню 1 настройки регулятора:

«*tunA*» - Пуск настройки/подстройки коэффициентов ПИД – регулятора канала. На 2 строке выводится измеряемая температура.

Пуск производится из 2-х положений:

- настройка: совместным длительным нажатием кнопок "Ввод"(нажимается первой) и "↓" - пуск при выключенном ПИД регуляторе от установившейся температуры достаточно далеко от уставки ($<0.5U_c$). На 1 строке появится надпись "*tun0*". На 2 строке мигает значение температуры. При настройке определяются коэффициенты A_p, A_i, A_d, A_o, bLi .
- подстройка: длительным нажатием "Ввод" - пуск от произвольной температуры при включенном или выключенном ПИД. На 2 строке мигает значение температуры. Определяются коэффициенты A_p, A_i, A_d . Параметры A_o, bLi не изменяются.

Настройка применяется если есть сильное перерегулирование за U_c при начальном нагреве. Если перерегулирования нет то можно использовать только подстройку и установить $A_o=0$ и $bLi=100/A_p$ (≥ 1).

Если постоянный шум температуры $>0.1^\circ\text{C}$ то рекомендуется установить гистерезис G_c равным величине шума иначе возможна неправильная настройка ($A_p > 100, A_i < 30$).

При настройке (или подстройке) подачей мощности P_o производится нагрев температуры до значения U_c и далее прибор совершает несколько колебаний с учетом гистерезиса (метод предельного цикла). По завершении настройки надпись на индикаторе перестает мигать и включается ПИД – регулирование.

"Гс" - ввод гистерезиса в °С. Гистерезис задается равным шуму показаний температуры.

«*tPEr*» - период ШИМ ПИД – регулятора в сек. Диапазон 2..100 сек. Большой период дает больший КПД, но может вызвать колебания на датчике температуры. Рекомендуется ≥ 5 сек, ≤ 0.5 Ad. Если после настройки Ad равен 0, то можно уменьшить tPid и повторить настройку.

«*Po*» - мощность подаваемая при настройке ПИД коэффициентов. Мощность должна быть по возможности максимальной, но если при настройке температура превышает допустимый предел, то можно уменьшить Po.

4.2 Меню 2 настройки регулятора

«*Ar*» - коэффициент пропорциональности в % / градус;

«*Ai*» - постоянная интегрирования в сек;

«*Ad*» - постоянная дифференцирования в сек. Для более точной регулировки можно уменьшить Ad в 2 раза.

«*Ao*» - коэффициент пропорциональности при начальном нагреве в %/градус. Коэффициент Ao включается, если стартовая температура при нагреве была $\leq U_c - bLi$, иначе включается Ar. Если был включен Ao то коэффициенты Ad и Ar (вместо Ao) включаются в момент достижения U_c .

Если $Ao=0$, то Ar и Ad всегда включены.

При начальном нагреве "интеграл" включается по достижении максимума температуры пропорциональной ветвью ПИД (при $T > U_c - bLi$).

«*bLi*» - расстояние от U_c в градусах на котором выключается интеграл и включается Ao вместо Ar ($\leq U_c - bLi$).

Если при начальном нагреве температура не достигает значения $U_c - bLi$ и интеграл не включился (равен 0), то для включения интеграла необходимо увеличить Ao или bLi, так чтобы установившаяся температура была больше $U_c - bLi$.

4.3 Меню настройки датчиков:

Выбор канала с номером "0"("ALL") означает, что действие будет производиться сразу для всех каналов.

«*tP*» - редактирование типа термопреобразователя:

Тип датчика номер 1 - платиновый термометр сопротивления W=1.391 (50П, 100П);

тип датчика номер 2 - платиновый термометр сопротивления $W=1.385$ (Pt100);

тип датчика номер 3 - медный термометр сопротивления $W=1.428$ (50M, 100M);

тип датчика номер 4 - термопара ХА (К);

тип датчика номер 5 - термопара ХК (L);

тип датчика номер 6 - термопреобразователь с унифицированным токовым выходом 0 - 5 мА;

тип датчика номер 7 - термопреобразователь с унифицированным токовым выходом 4 - 20 мА;

тип датчика номер 8 - термопара PtRh10-Pt (S);

тип датчика номер 9 - термопара PtRh30-PtRh6 (B);

тип датчика номер 10 - термопара Fe-CuNi (J);

При смене типа датчика (или при повторном вводе одного и того же типа датчика) происходит сброс корректирующих коэффициентов для данного канала, т.е. ИТР начинает работать в соответствии с НСХ установленного типа термопреобразователя, а также происходит сброс калибровочных коэффициентов для данного канала, если установлен тип датчика термопара (сбрасывается произведенная ранее калибровка термопар).

Пример: тип датчика 100П, произведена калибровка при $t=0$ °С и индивидуальная коррекция, затем установлен тип датчика ХА (при этом смещение нуля термопары обнулилось), установлен снова тип датчика 100П - в итоге сброс корректирующих коэффициентов, но дополнительная калибровка канала для 100П не потребуется.

« $S/\bar{\quad}$ » - изменение максимального значения температуры рабочего диапазона термопреобразователя с унифицированным выходом. Максимальное значение температуры рабочего диапазона термопреобразователя с унифицированным выходом соответствует показаниям ИТР при максимальном входном сигнале - 5 мА, 20 мА.

Показания ИТР при работе с термопреобразователями с унифицированным выходом определяются формулой:

$$T_i = (T_{maxi} - T_{mini}) * (I_i - I_{mini}) / (I_{maxi} - I_{mini}) + T_{mini} , где$$

T_i - показания ИТР, i – номер канала;

T_{mini} - минимальное значение температуры рабочего диапазона термопреобразователя с унифицированным выходом;

T_{maxi} - максимальное значение температуры рабочего диапазона термопреобразователя с унифицированным выходом;

I_i - текущее значение входного тока;

I_{mini} - минимальный входной ток - 0 мА (4 мА);

I_{maxi} - максимальный входной ток - 5 мА (20 мА);

« $S/_{\quad}$ » - изменение минимального значения температуры рабочего диапазона термопреобразователя с унифицированным выходом. Минимальное значение температуры рабочего диапазона термопреобразователя с унифициро-

ванным выходом соответствует показаниям ИТР при минимальном входном сигнале - 0 мА, 4 мА.

"CAL"- калибровка ИТР при $t = 0^{\circ}\text{C}$. Для калибровки необходимо выдерживать датчик температуры на соответствующем канале (кроме термопреобразователей с унифицированным токовым выходом) в водо-ледяной смеси не менее 10 минут (для калибровки термометров сопротивления можно использовать магазин сопротивлений, класс точности не хуже 0.05, а для термопар - источник калиброванного напряжения). Для калибровки при типе датчика 6 необходимо на вход ИТР (см. рис. 2) подать ток 5 мА, для типа датчика 7 – 20 мА.

Запуск калибровки производится длительным нажатием кнопки "Ввод", при этом на 2 строке индикатора появится мигающая надпись "CAL". После завершения калибровки надпись "CAL" сменится значением измеренной температуры. При типах датчика 1 – 5, 8-10 показания ИТР должны быть 0°C (с учетом допустимой погрешности), при типах датчика 6, 7 показания ИТР должны быть равны максимальному значению температуры рабочего диапазона термопреобразователя с унифицированным выходом (с учетом допустимой погрешности).

При возникновении ошибки измерения при калибровке канала (кроме выхода температуры за допустимый диапазон) надпись "CAL" сменится мигающей надписью "----", при этом процесс калибровки приостановится (калибровочные коэффициенты останутся прежними). Для выхода из этой ситуации необходимо удерживать любую кнопку до окончания мигания надписи "----" на 2 строке индикатора (процесс калибровки закончен), если производилась калибровка всех каналов, тогда будет производиться калибровка следующего канала ("ошибочный" канал будет пропущен) и т. д..

"COrr" - коррекция показаний ИТР (индивидуальная подгонка термопреобразователя. Для коррекции показаний необходимо дождаться установления показаний температуры на соответствующем канале (для коррекции термометров сопротивления можно использовать магазин сопротивлений, класс точности не хуже 0.05, а для термопар - источник калиброванного напряжения).

Процесс коррекции заключается в индивидуальной подгонке датчика температуры: показания ИТР отличаются от показаний эталонного термометра. Для коррекции (ввода "истинного значения") необходимо: дождаться установления показаний ИТР на соответствующем канале (в пределах допустимой погрешности), произвести длительное нажатие кнопки "Ввод", затем ввести "истинную температуру". После ввода необходимого значения (нужное значение введено, одна из цифр мигает) длительное нажатие кнопки "Ввод" запускает процесс коррекции, а нажатие кнопки "Меню" отменяет коррекцию. В процессе коррекции на 2 строке индикатора на короткое время индицируется надпись "COrr", после завершения коррекции на этой строке отобразится измеренная скорректированная температура. При возникновении ошибки измерения коррекция для данного канала не производится (корректирующие коэффициенты остаются прежними), а при коррекции всех каналов одновременно осуществляется переход к коррекции следующего канала. *Коррекцию рекомендуется*

производить в «крайней» части используемого диапазона температур, т.е. максимально отдаленной от 0 °С (в диапазоне температур от –50 °С до +50 °С коррекцию производить не рекомендуется). При вводе "истинного значения" равного 0.0 корректирующий коэффициент сбрасывается (возврат к НСХ).

Пример использования коррекции показаний ИТР: ИТР показывает температуру +483.2 °С, показания эталонного термометра - +495.1 °С, входим в режим коррекции показаний ИТР (см. выше), производим длительное нажатие кнопки "Ввод" (режим ввода числа), вводим число +495.1 (кнопки "↑", "↓", "Ввод"), запускаем коррекцию (длительное нажатие кнопки "Ввод"), теперь показания ИТР - +495.1 °С (с учетом допускаемой погрешности измерения температуры).

«Uref / Corr» - коррекция внутреннего ИОН по калиброванному напряжению. В этом режиме производится коррекция внутреннего источника опорного напряжения (ИОН), для этого необходимо установить на всех каналах тип датчика 4 (ХА) или 5 (ХК), на все каналы от источника калиброванного напряжения подать напряжение $V=48.452$ мВ (схема подключения как термопара: "минус" подключить к GND, "плюс" - к UDi-, где i - номер канала, см. рис. 2) и подождать 40 секунд.

Для начала процесса коррекции внутреннего ИОН необходимо произвести длительное нажатие кнопки "Ввод", затем ИТР перейдет в рабочий режим.

При возникновении ошибки измерения процесс коррекции внутреннего ИОН прекратится (на 2 строке "----"), для выхода необходимо удерживать кнопку "↑" или "↓" до окончания мигания 2 строки индикатора (на ней появится надпись - "Corr"). *При возникновении ошибки измерения в процессе коррекции внутреннего ИОН необходимо устранить причины ошибки и произвести повторную коррекцию внутреннего ИОН.*

4.4 Меню общих параметров:

«НП » - ввод номера прибора (полный сетевой номер прибора состоит из номера прибора и номера группы).

«НГ » - ввод номера группы (полный сетевой номер прибора состоит из номера прибора и номера группы).

«CP / Tcomp» - коррекция показаний внутреннего компенсатора «холодных концов» термопары (показания температуры компенсатора должны равняться температуре окружающей среды, точнее говоря, температуре воздуха в непосредственной близости от задней панели ИТР).

Вход в непосредственное редактирование показаний осуществляется длительным нажатием кнопки "Ввод", при этом необходимо ввести "истинное" значение температуры окружающей среды и произвести длительное нажатие кнопки "Ввод" .

«CnCP / on/off» - изменение статуса компенсатора "холодных концов" термопары. Состояния параметра: "On" - учитывать показания компенсатора,

"OFF" - не учитывать показания компенсатора. Показание компенсатора учитываются (не учитываются при статусе "OFF") только при типе термопреобразователя «термопара». Вход в непосредственное изменение статуса компенсатора производится длительным нажатием кнопки "Ввод". Ввод значения "1" означает установку статуса компенсатора "On" (учитывать показания компенсатора), "0" - установку статуса "OFF" (не учитывать показания компенсатора).

«СнЕп» - задать количество каналов измерения и регулирования температуры. После задания надо выключить и включить питание прибора.

Примечание 1: (кроме рабочего режима) Если в течение 1-й минуты не происходило нажатий кнопок, тогда ИТР перейдет в рабочий режим. Если ИТР находился эту 1 минуту в непосредственном редактировании параметра (мигала одна из цифр), тогда предшествующее значение параметра сохранится.

Примечание 2: ИТР имеет возможность инициализации внутренней энергонезависимой памяти, при этом все калибровочные и корректирующие коэффициенты и параметры принимают predetermined значения (режим является технологическим - использование не рекомендуется). Для проведения инициализации необходимо отключить питание ИТР, нажать кнопки "Ввод" и "↑", удерживая их, включить питание ИТР и дождаться появления на верхней строке мигающей надписи "Егг", на нижней - "02". Затем произвести длительное нажатие кнопки "Ввод" (на верхней строке должна кратковременно появиться мигающая надпись "Init"). Далее необходимо произвести коррекцию внутреннего ИОН, калибровку всех каналов, коррекцию показаний внутреннего компенсатора "холодных концов" термопары и т.д..

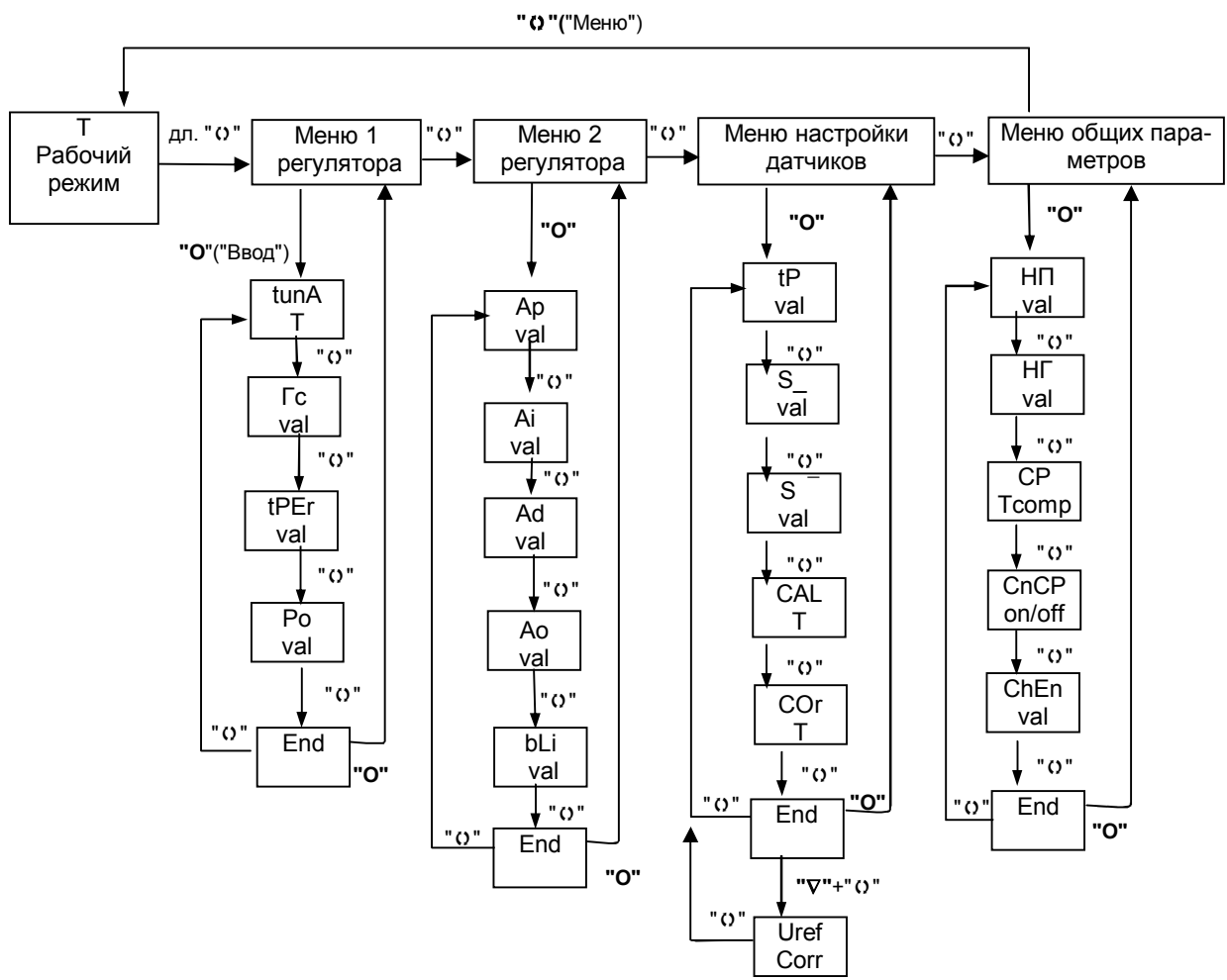
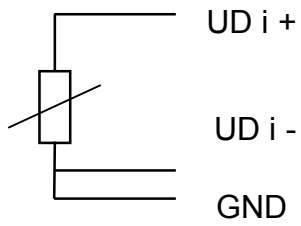


Рис. 1. Структурная схема меню пользователя.

- «Т» - измеренная температура на канале;
- «Тсomp» - температура компенсатора «холодных концов» термопары;
- «val» - числовое значение параметра;

Трехпроводная схема подключения термометра сопротивления



где $i = 1, 2 \dots 6$

Схема подключения термопары

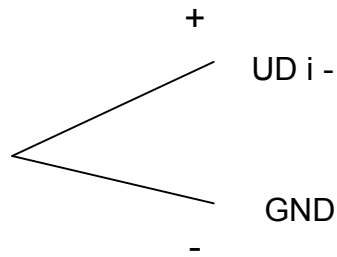
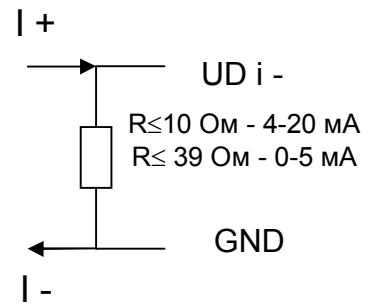


Схема подключения преобразователя с униф. токовым выходом



резистор внешний

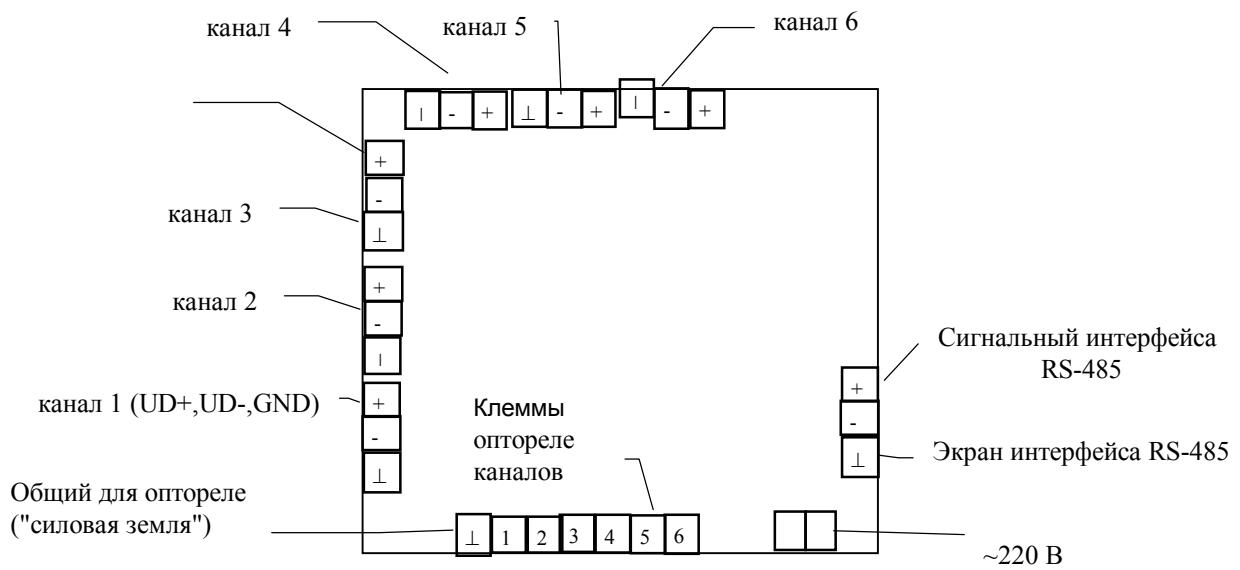


Рис.2. Схема подключения. Задняя панель ИТР.

5 УКАЗАНИЯ ПО ПОВЕРКЕ

5.1 Поверку изделия проводят территориальные органы или ведомственная метрологическая служба потребителя, имеющая право поверки.

5.2 Требования к поверке, порядок и основные этапы проведения поверки определяются данными указаниями и методикой поверки.

5.3 Межповерочный интервал - 1 год.

5.4 Операции поверки

5.4.1 При проведении поверки должны быть выполнены следующие операции

I Внешний осмотр

II Опробование

III Определение значения основной погрешности

5.5 Средства поверки

5.5.1 При проведении поверки рекомендуется применять следующие средства измерения:

- магазин сопротивлений Р4831, класс точности 0.02, ТУ 25-04.3919-80;
- компаратор напряжения Р3003, класс точности 0.0005, ТУ 25-04.3771-79;
- мера электрического сопротивления Р3030, класс точности 0.002, ТУ 25-04.4078-772.

Примечание: допускается применять другие средства измерения, поверенные в органах государственной метрологической службы и удовлетворяющие требованиям по точности.

5.6 Проведение поверки

5.6.1 Внешний осмотр

5.6.1.1 При внешнем осмотре должно быть установлено отсутствие на корпусе ИТР видимых повреждений, которые могут повлиять на его работу.

5.6.1.2 При наличии дефектов корпуса необходимо установить возможность дальнейшего применения ИТР и целесообразность дальнейшего проведения поверки.

5.6.2 Опробование

5.6.2.1 Подключить к поверяемому ИТР магазин сопротивлений, имитирующий первичные датчики. Входы всех используемых каналов измерения должны быть подключены параллельно друг другу, неиспользуемые входы должны быть заглушены согласно рис. 2. Определить установленный при настройке прибора тип термодатчика. Выставить на магазине сопротивлений величину, равную сопротивлению термодатчиков в 0 °С. Перевести ИТР в режим автоперебора каналов. Если в процессе перебора каналов не возникает сообщений об ошибках, то прибор работоспособен.

5.6.3 Определение значения основной погрешности

5.6.3.1 Имитируем термометр сопротивления магазином сопротивлений.

5.6.3.2 Выставить на магазине величину сопротивления из Таблицы 1, соответствующую наименьшему значению диапазона измеряемых температур для выбранного типа датчика. Вычислить разность между индицируемой величиной и значением температуры, указанным в Таблице 1. Полученную величину отклонения записать. Переключить канал.

5.6.3.3 Повторить пункт 5.6.3.2 для величины сопротивления соответствующей 0 °С

5.6.3.4 Повторить пункт 5.6.3.2 для величины сопротивления соответствующей максимальному значению диапазона измеряемых температур.

5.6.3.5 Любое из полученных отклонений не должно превышать (по модулю) величину погрешности, указанную в паспорте.

5.6.3.6 Установить следующий тип термодатчика . Выполнить пункты 5.6.3.1...5.6.3.5.

5.6.3.7 Положительные результаты поверки оформляются выдачей свидетельства о государственной (ведомственной) поверке и записью ее результатов в паспорте на ИТР, заверенных поверителем и подтвержденным нанесением оттиска поверительного клейма.

5.6.3.8 В случае отрицательных результатов поверки выпуск прибора в обращение не допускается, клейма предыдущих поверок погашаются, в документах по оформлению поверки указывается о непригодности прибора.

Таблица 1

НСХ	R, Ом	T, °C
50М W=1.428	39.225	-50
	50	0
	92.775	200
100М W=1.428	78.45	-50
	100	0
	185.55	200
50П W=1.391	10.81	-190
	50	0
	158.585	600
100П W=1.391	21.62	-190
	100.0	0
	317.17	600
Pt100 W=1.385	22.83	-190
	100.0	0
	313.71	600

6 МОНТАЖ

6.1 Для установки ИТР-2521-6 необходимо иметь доступ к нему с задней стороны щита. Размеры выреза в щите 92.5x92,5 мм.

6.2 Электрические соединения с сетью, датчиками температуры осуществляется через клеммные колодки, расположенные на задней панели прибора (см рис. 2).

6.3 При электромонтаже необходимо придерживаться следующих правил:

- использовать как можно более короткие тракты соединения (не допускать шлейфов);

- силовые, управляющие и измерительные провода прокладывать по возможности отдельно друг от друга;
- с сетевых зажимов прибора не питать других устройств;
- защищать прибор от помех со стороны контакторных и релейных катушек и др. источников помех.
- измерительные линии прокладывать экранированным проводом;
- при работе с термометром сопротивления использовать трехпроводный кабель с одинаковым сечением (не менее 0,12 мм²) и одинаковой длиной (в пределах 10 мм) всех жил. (Несоблюдение этих рекомендаций может привести к значительной погрешности измерения температуры).

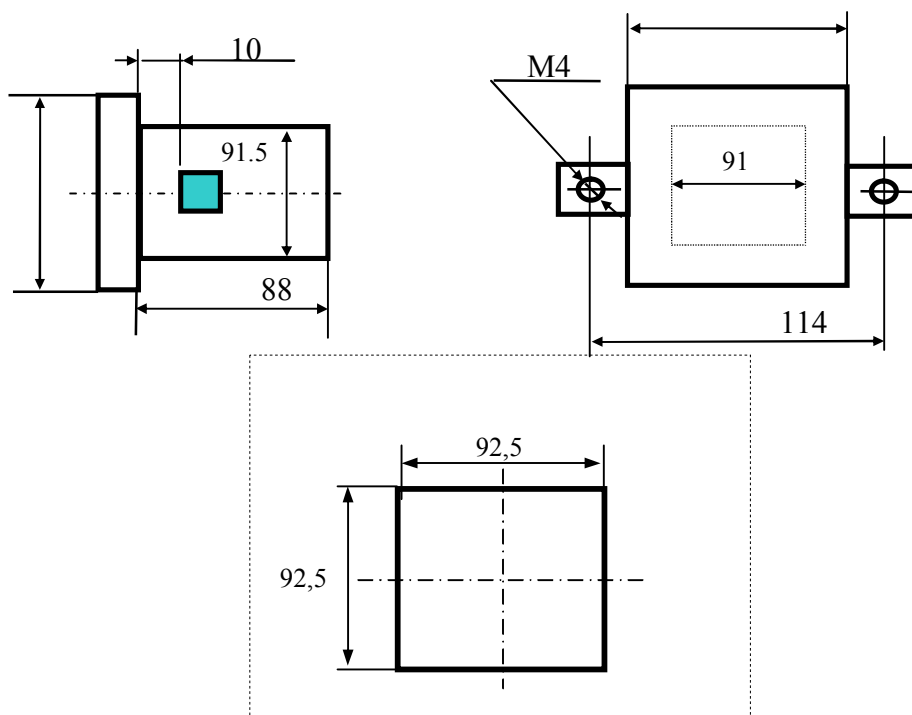


Рис. 3 Вырез в щите, корпус 96x96x96 мм.

7 ПРАВИЛА ТРАНСПОРТИРОВАНИЯ И ХРАНЕНИЯ

7.1 Изделие следует хранить в помещении, не содержащем агрессивных примесей в воздухе.

7.2 Изделие транспортируется в упаковке с соблюдением мер защиты от ударов и вибраций.

8 МЕРЫ БЕЗОПАСНОСТИ

8.1 К работе с ИТР 2521-6 допускаются лица, изучившие настоящую инструкцию по эксплуатации и прошедшие инструктаж по технике безопасности.

8.2 Перед включением прибора при отключенном питании необходимо убедиться в наличии и исправности заземления. Заземление должно быть осуществлено на контур заземления или нулевую шину сети. Сопротивление заземления не должно превышать 0.1 Ом.

8.3 Устранение неисправностей и все профилактические работы проводятся при отключенном питании.

9 ГАРАНТИИ ИЗГОТОВИТЕЛЯ

Изготовитель гарантирует соответствие ИТР 2521-6 требованиям технических условий при соблюдением потребителем условий транспортирования, хранения и эксплуатации.

Гарантийный срок - 12 мес. со дня ввода в эксплуатацию. Гарантийный срок хранения - 6 мес. со дня изготовления.

В случае отказа в работе ИТР в течение гарантийного срока владельцу следует сообщить по адресу предприятия - изготовителя - 141570, Московской обл., п/о Менделеево, НПП "ДанаТерм" - или по тел/факс (095) 535-08-84:

1) зав. номер, дату выпуска и дату ввода ИТР 2521-6 в эксплуатацию; 2) характер дефекта; 3) номер контактного телефона или адрес.

10 КОМПЛЕКТНОСТЬ

- ИТР 2521-6	- 1 шт.
- Разъем кабельный	- 1 шт.
- Угольники	- 2 шт.
- Паспорт	- 1 шт.

11 СВИДЕТЕЛЬСТВО О ПРИЕМКЕ

Многоканальный измеритель температуры регулирующей ИТР 2521-6
изготовлен в НПП "ДанаТерм" .

Заводской номер _____

Дата выпуска _____

Признан годным для эксплуатации .

М. П. _____
фамилия и подпись представителя ОТК

12 СВИДЕТЕЛЬСТВО ОБ УПАКОВКЕ

Многоканальный измеритель температуры ИТР 2521-6
зав. номер _____ упакован в НПП "ДанаТерм" согласно требовани-
ям , предусмотренным конструкторской документацией .

Дата упаковки " __ " _____ 200_г .

Упаковку произвел _____

